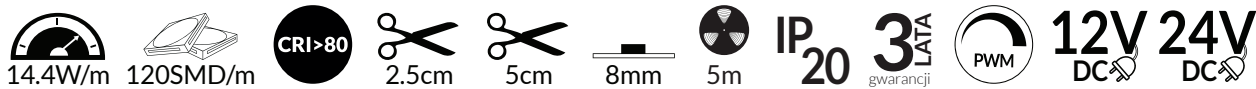


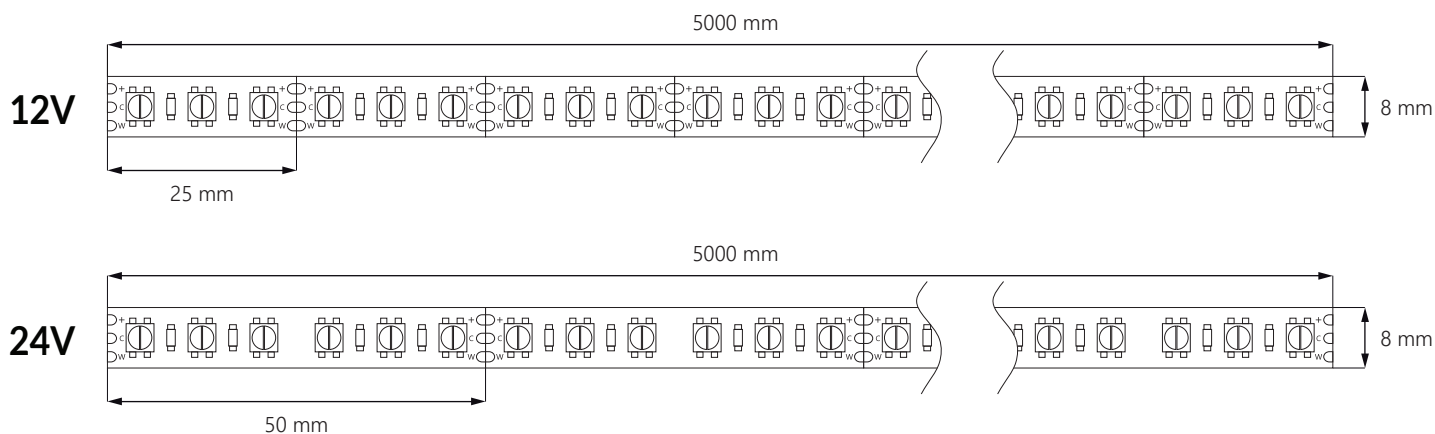
Taśma LED

DualWhite-120



- **płynne przejście** pomiędzy dwoma odcieniami bieli
- wysokiej jakości **selekcjonowane diody SMD** o długiej żywotności
- **jednorodność światła** w każdym z Twoich projektów
- **2-warstwowe podłoże PCB** zapewniające wysoką ochronę przed przegrzaniem
- taśma klejąca dwustronna **3M**
- do użytku **wewnątrz**

WYMIARY



DANE TECHNICZNE

Napięcie zasilające	12V DC 24V DC
Moc taśmy	14,4 W/m
Maks. odcinek zasilania	5 m
Współczynnik oddania barw CRI	>80
Kąt świecenia	120°
Możliwość ściemniania za pomocą sterownika PWM	TAK
Szerokość taśmy	8 mm
Odcinek cięcia	12V: 2.5 cm 24V: 5 cm
Długość rolki	5 m
Rodzaj diody	2in1 SMD2835
Gęstość	120 LED/m
PCB	2 oz
Montaż	taśma klejąca dwustronna + klej montażowy
Żywotność	~50000 godzin
Temperatura pracy	od -20°C do +40°C
Stopień ochrony IP	IP20
Zgodność z normami	CE / RoHS / WEEE
Gwarancja	3 lata

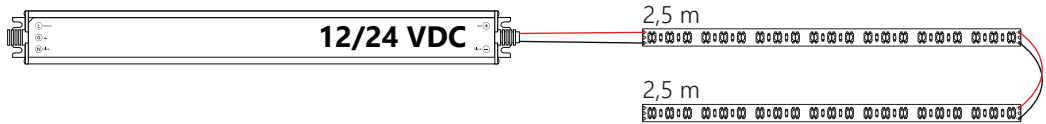
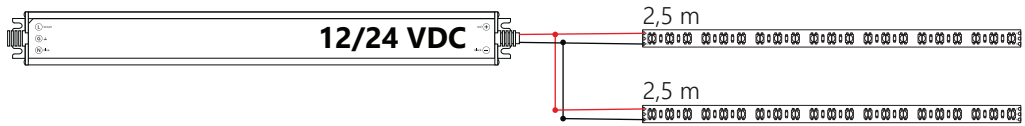
KOLORY

Barwa światła	CCT [K]	Strumień świetlny [lm/m]	Skuteczność świetlna [lm/W]	Klasa energetyczna
CCT	2800-6500	1221	108	G

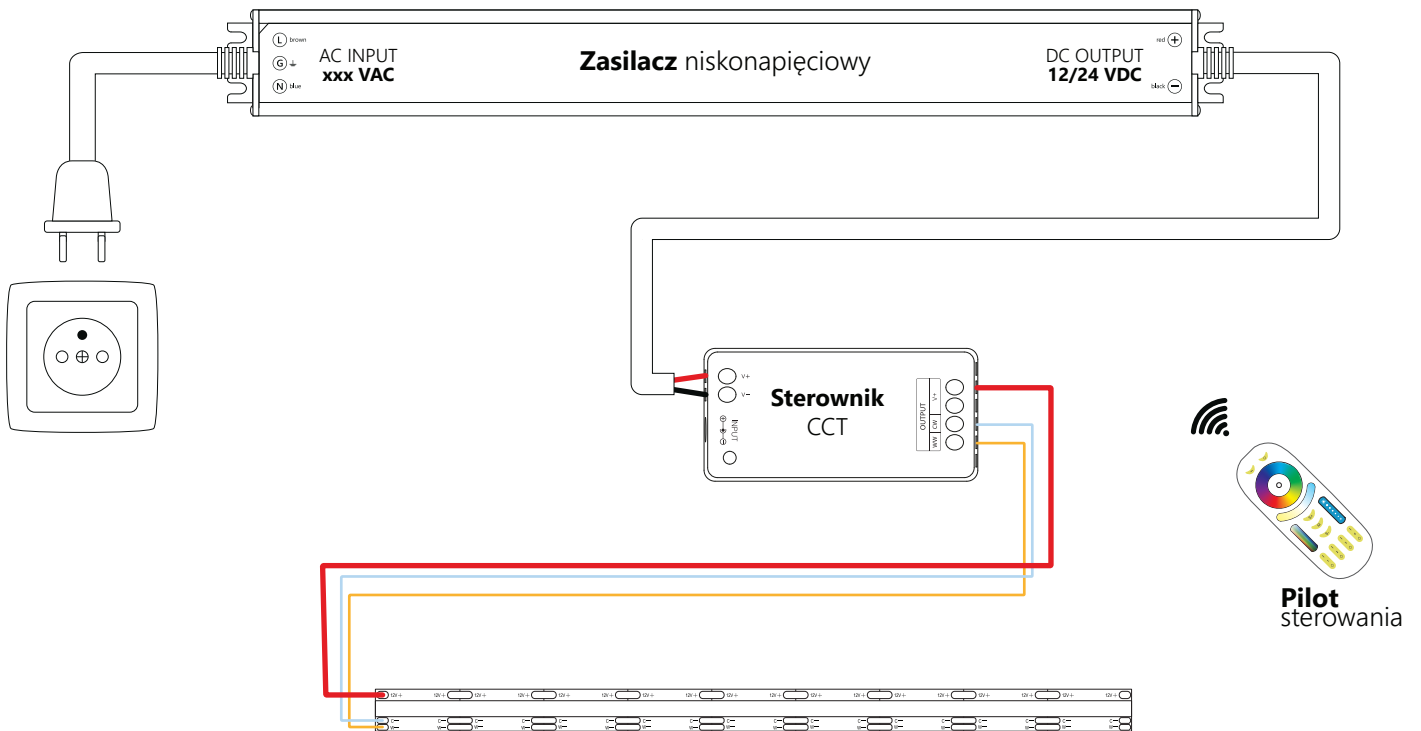
EPREL



MAKSYMALNY ODCINEK ZASILANIA



SCHEMAT PODŁĄCZENIA



WARUNKI UŻYTKOWANIA

1. Każda taśma LED jest zapakowana w worek antystatyczny, który chroni diody LED przed ich uszkodzeniem. Nieużywana taśma nie może znajdować się poza workiem.
2. Przed montażem taśmy LED należy odprowadzić ładunki z ciała i odzieży dotykając uziemionej części z metalu.
3. Należy sprawdzić poprawność działania taśmy LED przed rozpoczęciem montażu (jej barwę oraz równomierność świecenia)
4. Taśma LED nie nadaje się do zastosowań zewnętrznych (niezależnie od deklarowanego stopnia ochrony IP) oraz nie może być stosowana w miejscach narażonych na bezpośrednie działanie czynników atmosferycznych oraz ludzkich.
5. Dla zachowania żywotności taśmy LED należy montować wyłącznie na powierzchniach dobrze odprowadzających ciepło (np. w profilach aluminiowych) uprzednio odtłuszczonych i oczyszczonych.
6. Taśmę LED zasilaj zgodnie ze specyfikacją i informacją na etykiecie. Zwróć szczególną uwagę na maksymalny odcinek zasilania taśmy podany w karcie produktu.
7. Skracając taśmę LED należy pamiętać, że przecinać ją można tylko w miejscach oznaczonych na podkładzie.
8. Zabronione jest wyginanie taśmy LED w innej płaszczyźnie niż ta, w której była nawinięta na rolkę.
9. Odległość między taśmą LED, a zasilaczem powinna być jak najmniejsza.
10. Użyty w instalacji zasilacz powinien posiadać zapas mocy nie mniejszy niż 15%.
11. Przed lutowaniem przewodu do taśmy LED należy najpierw pobielić końcówki. Diody LED są bardzo wrażliwe na działanie wysokich temperatur i nieumiejętne lutowanie może je uszkodzić.
12. Dla zapewnienia większej trwałości poza taśmą klejącą dwustronną należy użyć również kleju montażowego przyklejając taśmę LED.
13. Podczas montażu zabronione jest dociskanie bezpośrednio diod LED.
14. Podłączając sterownik / zasilacz należy zachować biegunowość.
15. **Niezastosowanie się do powyższych zaleceń skutkuje utratą gwarancji.**

DO POBRANIA

Deklaracja zgodności UE

<https://www.epiled.pl/download/deklaracje/deklaracja-zgodnosci-ue-tasmy-led.pdf>