

LED szalag

# DualWhite-120



14.4W/m



120SMD/m



CRI>80



2.5cm



5cm



8mm



5m



IP20



3EV  
garancia



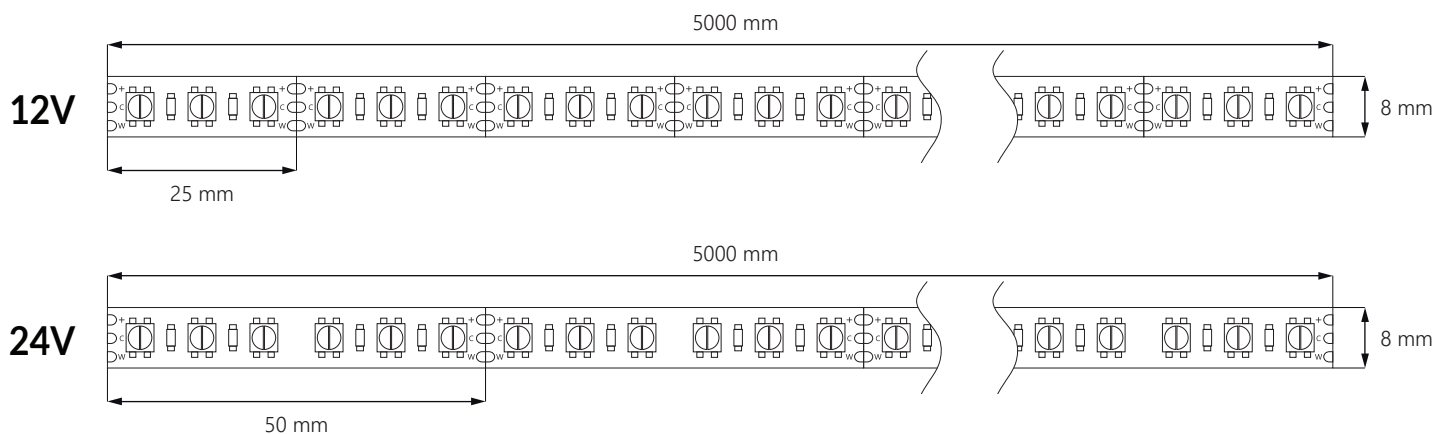
PWM



12V DC 24V DC

- **folytonos átmenet** a fehér szín két árnyalata között
- kiváló minőségű, válogatott, **hosszú élettartamú SMD diódák**
- **azonos fény** mindegyik projektben
- **2 rétegű PCB alaphordozó** magas védelmet nyújt a túlmelegedés ellen
- **3M** kétoldalas ragasztószalag
- beltéri **felhasználásra**

## MÉRETEK



# MŰSZAKI PARAMÉTEREK

Tápfeszültség	12V DC   24V DC
Teljesítmény	14,4 W/m
Max hossza egy-egy táplált szakasznak	5 m

CRI	>80
Világítási szög	120°
Sötétítési lehetőség vezérlővel	IGEN

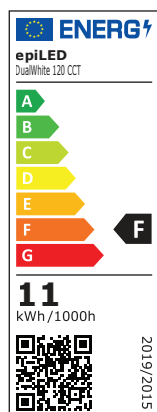
Szalag szélessége	8 mm
Vágható szakasz	12V: 2.5 cm   24V: 5 cm
Tekercs hossza	5 m
Dióda fajtája	2in1 SMD2835
Diódák száma	120 LED/m
PCB	2 oz
Szerelés	kétoldaló ragasztó szalag + szerelési ragasztó

Élettartam	~50.000 óra
Üzemi hőmérséklet	-20°C ÷ +40°C
IP védetség	IP20
Megfelel szabványoknak	CE / RoHS / WEEE
Garancia	3 év

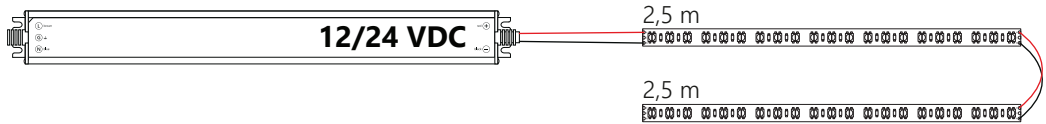
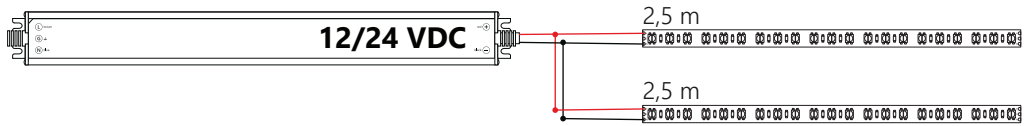
## SZÍN

Fény színárnyalata	CCT [K]	Fényáram [lm/m]	Fényhatékonyság [lm/W]	Energia takarékosági osztály
CCT	2.800-6.500	1221	108	G

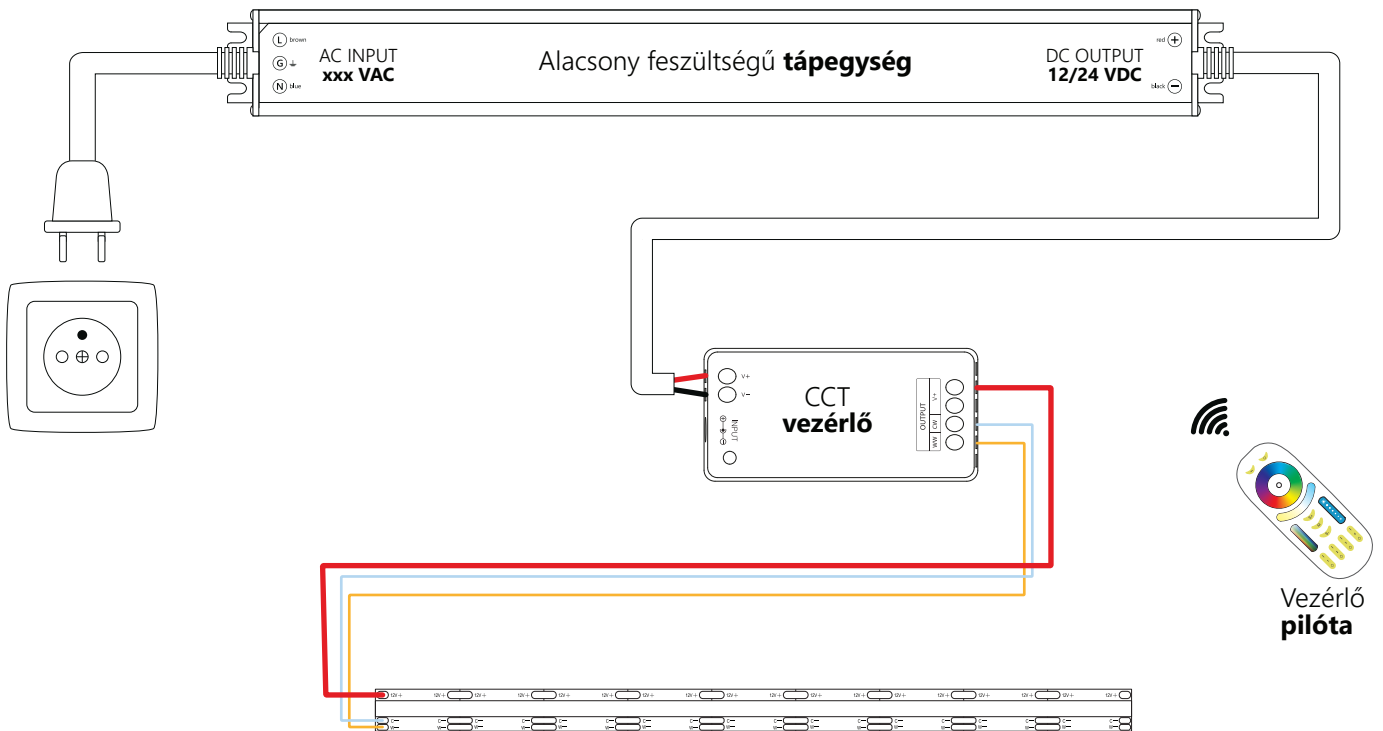
## EPREL



# MAX HOSSZA EGY-EGY TÁPLÁLT SZAKASZNAK



## KAPCSOLÁSI SÉMA



# SZERELÉSI KÖVETELMÉNYEK

1. LED szalag egyenként antisztatikus zacskóban van csomagolva, amely védi LED diódákat sérülés ellen. Az a szalagszakasz, amely nincs még szerelés alatt, maradjon zacskón belül.
2. Mielőtt hozzákezdenék a LED szalag szereléséhez le kell vezetetni elektromos töltéseket a testünkről és a ruháról.
3. LED szalag szerelése előtt azt ellenőrizni kell (színárnyalatát és fényének egyenletességét).
4. LED szalag nem alkalmas kültéri alkalmazására attól függetlenül, hogy milyen IP védettségű valamint nem kerülhet olyan helyre, amelyen ki lesz téve közvetlen időjárási khatásokra vagy ember hozzányúlására.
5. LED szalag kizárólagosan olyan felületre szabad szerelni, amely hatásosan elvezeti a hőt (pld. alu profilra), és amelyet előtte zsírtalanítani és tisztítani kell.
6. LED szalagot táplálni kell specifikáció szerint és a címkén lévő tájékoztatás szerint. Különös figyelemmel kell lenni a megengedett leghosszabb táplálható szakaszra és azt át nem haladni.
7. LED szalag vágása csak a megjelölt helyeken megengedett.
8. LED szalag hajlítása nem engedett más síkban mint ahogy azt tekercselve lett.
9. LED szalag és tápegység távolsága lehetőleg legkisebb legyen.
10. Tápegység teljesítményében 15%-os tartalék legyen.
11. Forrasztás előtt vezeték végeit elő kell készíteni és csak utána azokat beforrasztani a szalagba, mivel diódák nagyon érzékenyek a túlmelegedésre, és a nem szakszerű forrasztás (hő) tönkre teheti őket.
12. Jobb mechanikai felerősítés érdekében 3M szalagtól függetlenül szerelési ragasztót kell alkalmazni.
13. Szerelés közben nem lehet közvetlenül nyomkodni diódákat.
14. Vezérlőt vagy tápegységet csak megfelelő pólusokkal kell bekötni.
15. **A fentiek be nem tartása garanciaállását megszünteti.**

## LETÖLTHETŐ FAJLOK

### EU-megfelelőségi nyilatkozat

<https://www.epiled.pl/download/deklaracje/eu-declaration-of-conformity-led-strips.pdf>