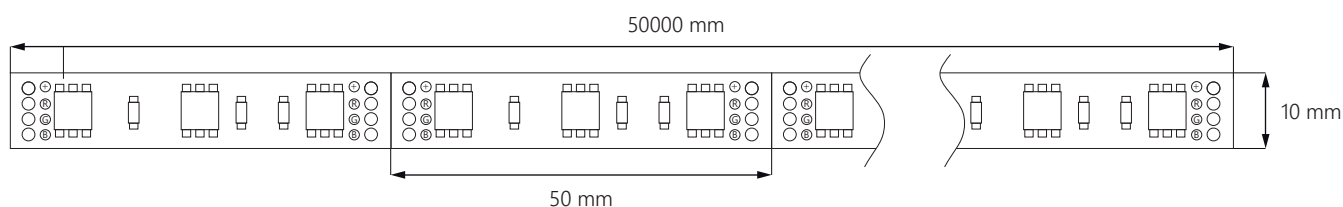


# LED pásek RGB-60



- RGB pásek s **vyšokou hustotou**
- **dekorativní osvětlení** s univerzálními možnostmi barev
- **vysoce kvalitní SMD diody** s dlouhou životností
- **rovnoměrnost světla** v každém z vašich projektů
- **2-vrstvá** PCB deska
- oboustranná lepicí páska **3M**
- pro vnitřní **použití**

## ROZMĚRY



# SPECIFIKACE

Napětí	12V DC
Příkon	14,4 W/m
Maximální napájený úsek	5 m

Index podání barev CRI	>68
Vyzařovací úhel	120°
Stmívání pomocí PWM kontrolérů	ANO

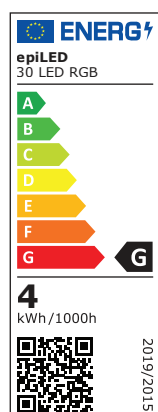
Šířka LED pásku	10 mm
Dělitelnost	5 cm
Délka páska / kotouč	5 m
Typ diody	3in1 SMD5050
Hustota LED	60 LED/m
PCB	2 oz
Montáž	oboustranná lepicí páska + montážní lepidlo

Životnost	~50.000 hodin
Provozní teplota	-20°C ÷ +40°C
Krytí IP	IP20
Splňuje normy	CE / RoHS / WEEE
Záruka	2 roky

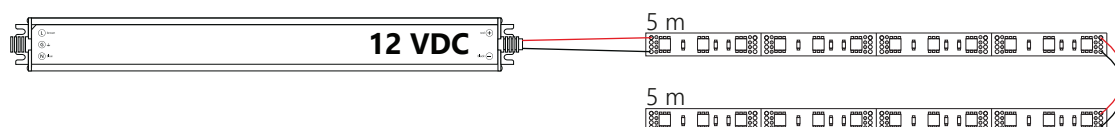
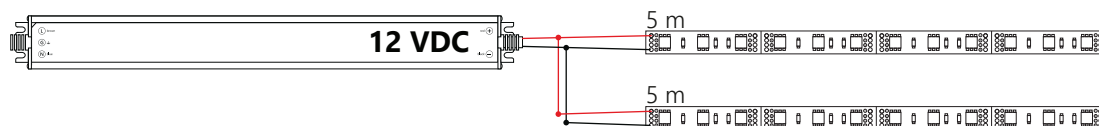
# BARVY

Barva světla	Vlnová délka R/G/B [nm]	Světelný tok [lm/m]	Světelná účinnost [lm/W]	Energetická třída
RGB	λ - 622 / 521 / 465	175	19	G

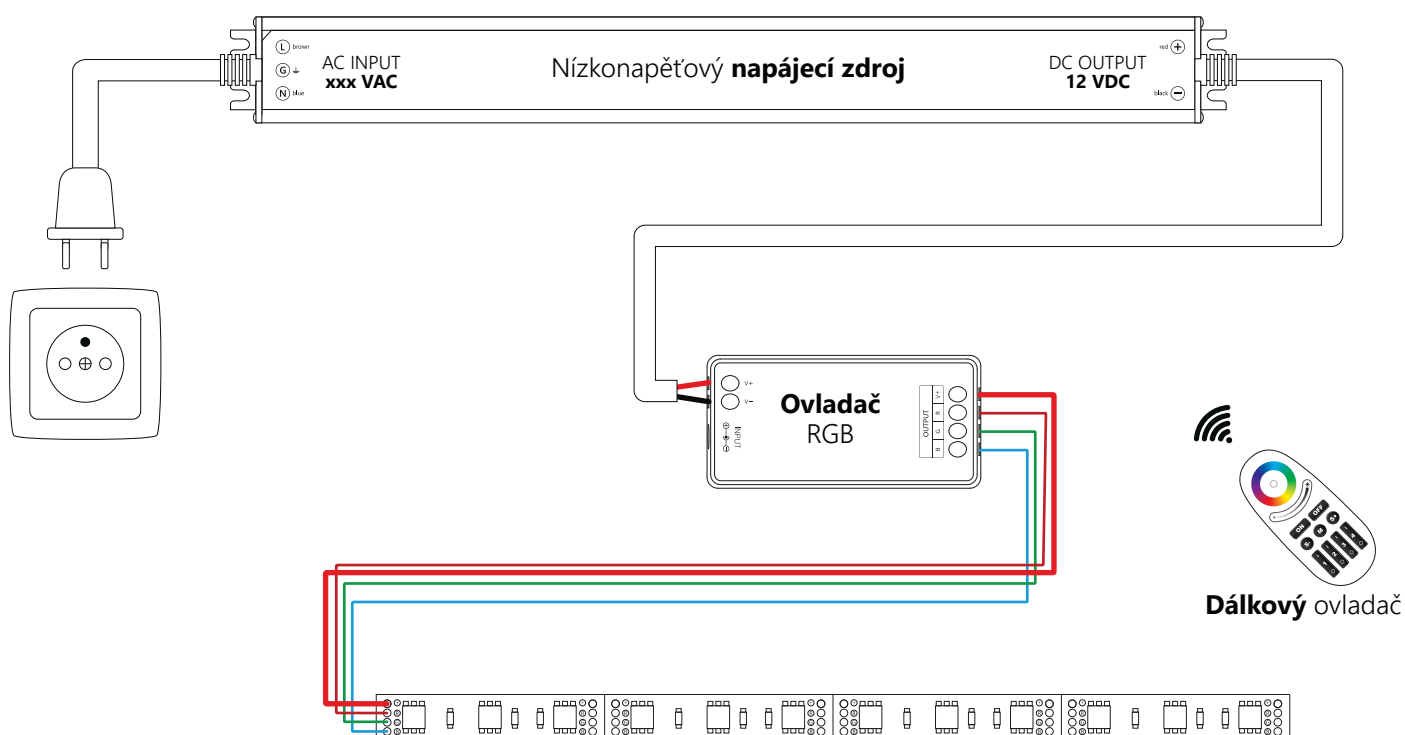
# EPREL



# MAXIMÁLNÍ NAPÁJENÝ ÚSEK



## SCHÉMA PŘIPOJENÍ



# POKYNY PRO MONTÁŽ A ZAPOJENÍ

1. Každý LED pásek je balený v antistatickém sáčku, který chrání diody před poškozením. LED pásek skladujte výhradně v tomto sáčku.
2. Před manipulací s LED páskem je nutné odstranit statickou elektřinu z těla a oděvu.
3. Před instalací ověřte zda LED pásek není poškozen, funguje správně, má správnou barvu, počet LED, a zda rovnoměrně svítí.
4. LED pásy není možné instalovat přímo v exteriéru (bez ohledu na IP krytí) a v místech kde hrozí poškození lidským či atmosférickým vlivem.
5. LED pásy je nutné instalovat na očištěný a odmaštěný povrch dobře odvádějící teplo (např. hliníkový profil).
6. LED pásy se musí napájet v souladu s informacemi na etiketě. Dejte pozor na maximální možnou délku pásku zapojeného v jedné linii (viz technický list produktu).
7. LED pásek je dělitelný pouze na vyznačených místech (většinou symbol nůžek).
8. Pásek se nesmí ohýbat v jiné rovině než je navinutý na kotouč.
9. Napájecí zdroj by měl být umístěn co nejbližší LED pásku, resp. napájecí kabel by měl být co nejkratší.
10. Použitý napájecí zdroj měl by mít výkonovou rezervu minimálně 15%.
11. Před pájením kabelů na LED pásek, je nutné aplikovat cín na koncovky. LED diody jsou citlivé na vysoké teploty a při nesprávném pájení může dojít k poškození.
12. Pro trvanlivou montáž je nutné podklad dobře očist, odmastit a následně použít penetrační přípravek firmy 3M „PRIMER“ (viz doporučení pro lepení samolepících pásek 3M) nebo dodatečně přilepit LED pásek montážním lepidlem.
13. Během montáže netlačte přímo na LED diody.
14. Při připojení napájecího zdroje nebo ovladače je nutné dodržovat polaritu.
15. **Porušování či neplnění výše uvedených pokynů vede ke ztratě záruky!**

## KE STAŽENÍ

### Prohlášení o shodě, CE

<https://www.epiled.pl/download/deklaracje/eu-declaration-of-conformity-led-strips.pdf>