

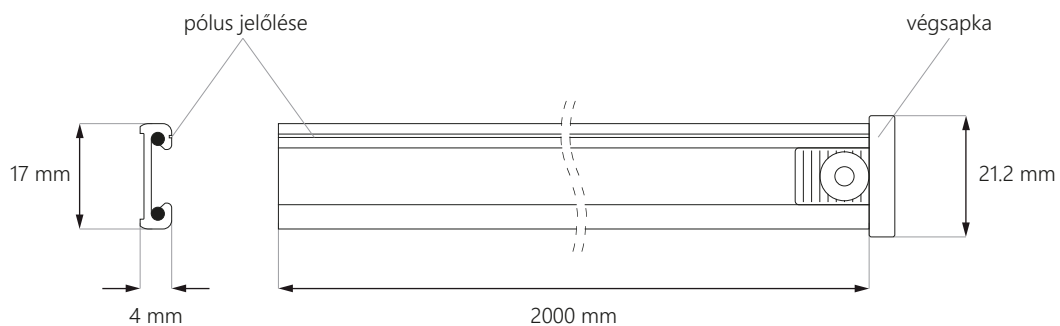
Power Track TWIST

2 eres kisfeszültségű sín
bútorokhoz

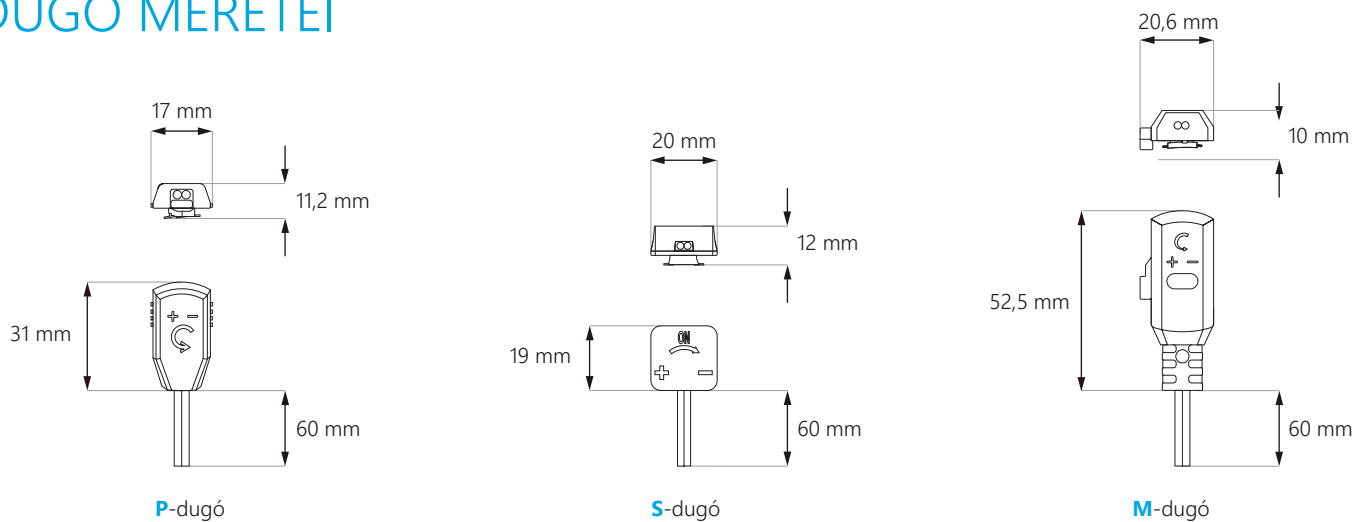


12V DC  24V DC   2m IP20

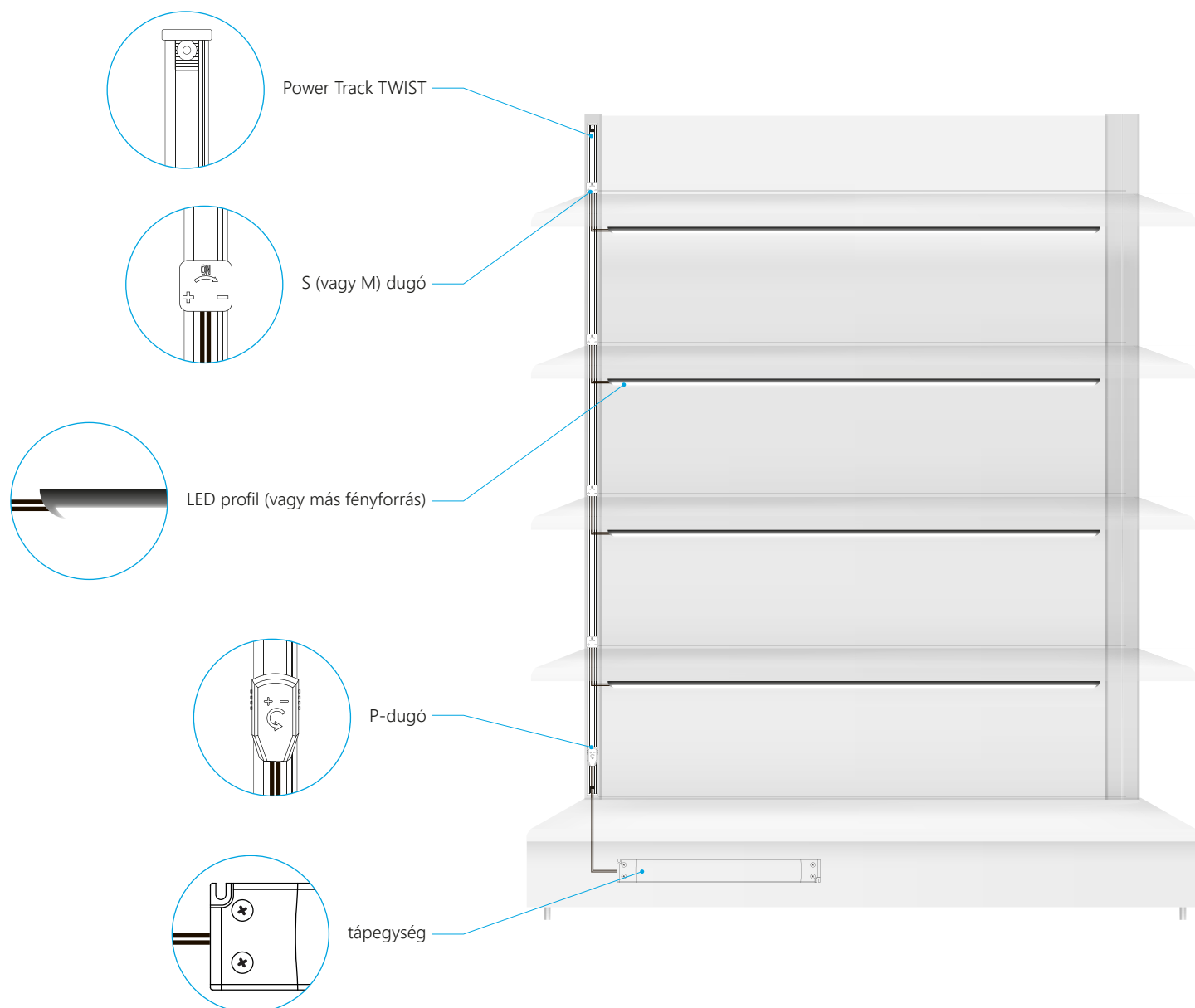
PÁLYÁMÉRETEK



DUGÓ MÉRETEI

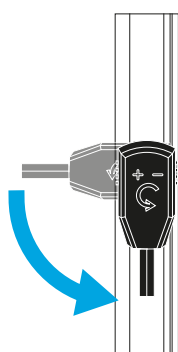


TELJESÍTMÉNYSZÁM CSATLAKOZTATÁSI ÁBRÁJA LED PROFILLAL

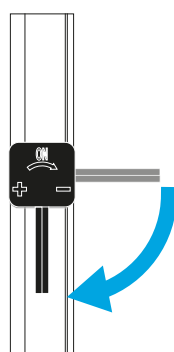


DUGÓSZERELÉS

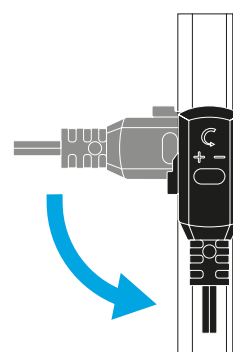
nyomja be és fordítsa el a megfelelő irányba



P-dugó



S-dugó



M-dugó

MŰSZAKI ADATOK

Bemeneti feszültség	12V/24V DC
Max. elektromos teherbírás	115 W
Méreték (hossz x szélesség x mélység)	2000 x 17 x 4 mm
Szín	fehér fekete
Anyag	PVC + réz
Szerelés	mágneses szalag* / kétoldalú ragasztószalag* / csavar*
IP védetség	IP20
Megfelelés	LVD / RoHS III / WEEE
Magába foglalja	a 2 m hosszú erőpálya már mindkét végére felszerelt zárókupakkal kerül értékesítésre; az erőpálya vágása és lerövidítése esetén további végsapkák vásárolhatók

* nem tartalmaz

TARTOZÉKOK



- **további végzárók** külön vásárolhatók
- 2 méteres léchez **2 db**
- két szín: **fehér vagy fekete**



- **P dugó** vezetékkel
- két szín: **fehér vagy fekete**
- hossz **60 cm**
- 20AWG (\varnothing 0.5 mm²) | 5A



- **S dugó** vezetékkel
- két szín: **fehér vagy fekete**
- hossz **60 cm**
- 22AWG (\varnothing 0.35 mm²) | 2,5A



- **M dugó** vezetékkel
- két szín: **fehér vagy fekete**
- hossz **60 cm**
- 22AWG (\varnothing 0.35 mm²) | 2,5A



- **mágneses** szalag
- értékesítés **50 m**-es tekercsben

LETÖLTÉS

EU-megfelelőségi nyilatkozat

<https://www.epiled.pl/download/deklaracje/eu-declaration-of-conformity-power-tracks.pdf>

© 2023, epiLED. Minden joga védett. Adatok külön értesítés nélkül változhatnak. | 2306-es verzió

ul. Stanisławowska 27, 54-611 Wrocław • Lengyelország • info@epiLED.pl • www.epiLED.pl