

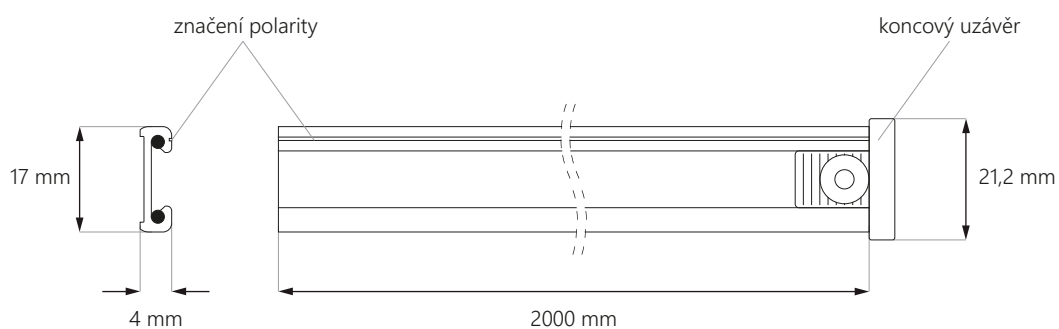
Power Track TWIST

2vodičový, nízkonapěťový,
nábytkářský napájecí pás



12V **24V**  **IP**
DC  DC  2m **20**

ROZMĚRY DRÁHY



ROZMĚRY ZÁSTRČKY

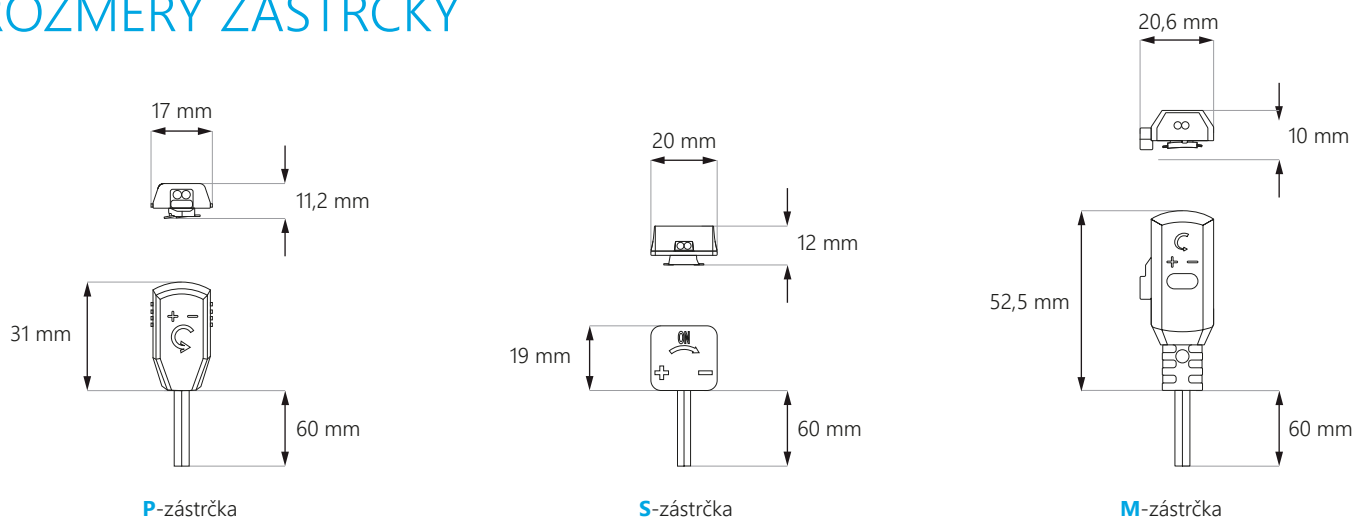
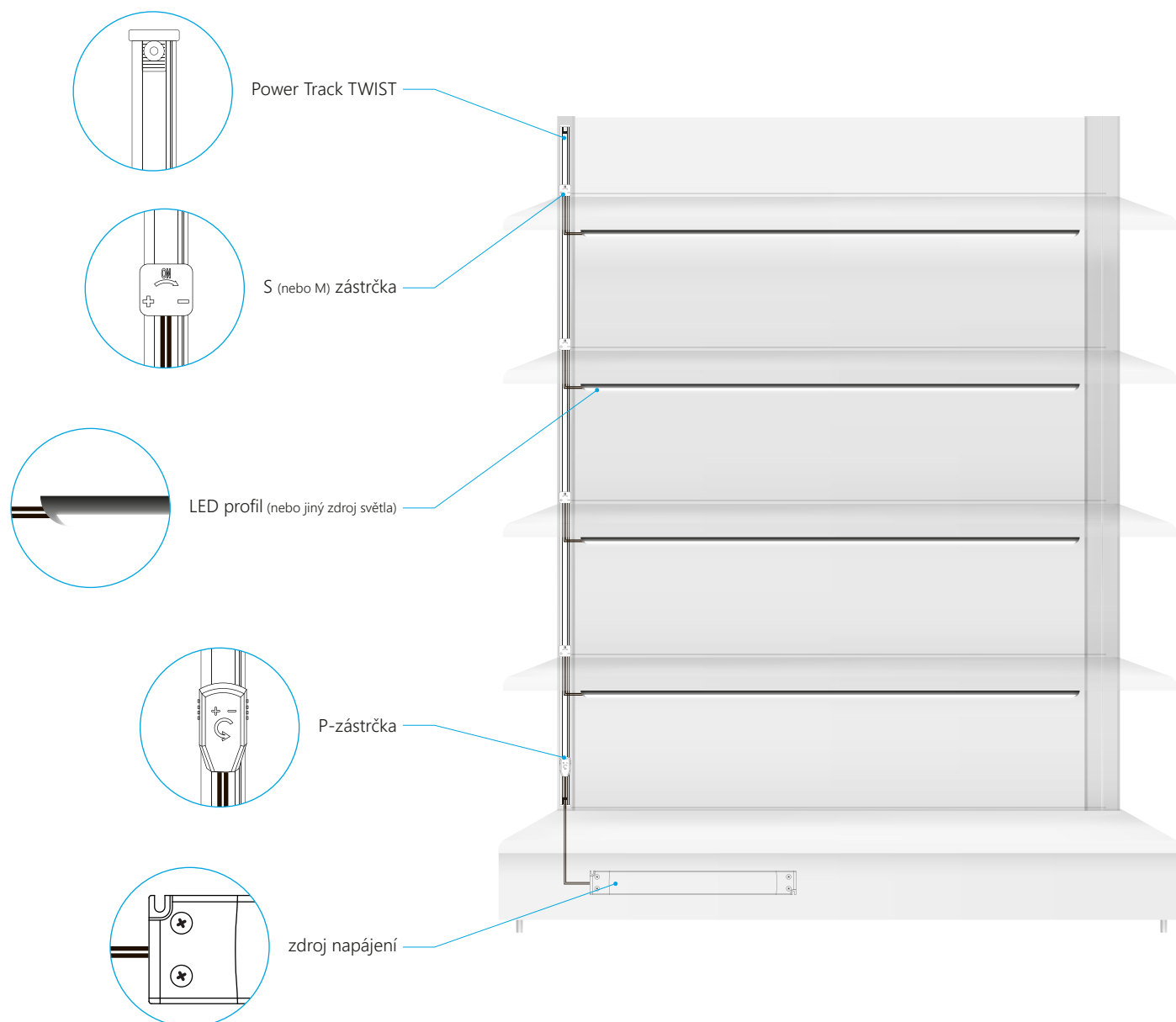
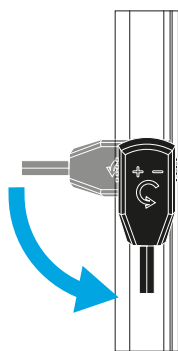


SCHÉMA PŘIPOJENÍ ELEKTRICKÉ DRÁHY S LED PROFILEM

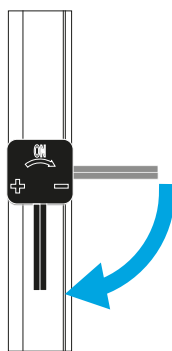


SESTAVA ZÁSTRČKY

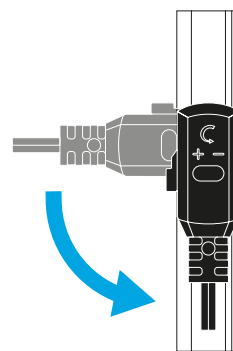
zatlačte a otočte správným směrem



P-zástrčka



S-zástrčka



M-zástrčka

TECHNICAL DATA

Vstupní napětí	12V/24V DC
Max. elektrická zatížitelnost	115 W
Rozměry (D x Š x H)	2000 x 17 x 4 mm
Barva	bílá černá
Materiál	PVC + měď
Instalace	magnetická páska* oboustranná lepicí páska* šrouby*
Krytí IP	IP20
Soulad s	LVD / RoHS III / WEEE
Zahrnuje	2 m dlouhá elektrická dráha se prodává již s koncovými kryty nainstalovanými na obou koncích; v případě řezání a zkrácení silové dráhy lze dokoupit koncovky

* neobsahovat

PŘÍSLUŠENSTVÍ



- **přídavné koncovky**
- **2 ks** pro 2 m dlouhou silovou dráhu
- dvě barvy: **bílá nebo černá**



- **P zástrčka** s kabelem
- dvě barvy: **bílá nebo černá**
- délka **60 cm**
- 20AWG (\varnothing 0.5 mm²) | **5A**



- **S zástrčka** s kabelem
- dvě barvy: **bílá nebo černá**
- délka **60 cm**
- 22AWG (\varnothing 0.35 mm²) | **2,5A**



- **M zástrčka** s kabelem
- dvě barvy: **bílá nebo černá**
- délka **60 cm**
- 22AWG (\varnothing 0.35 mm²) | **2,5A**



- **magnetická páska**
- prodává se v kotoučích po **50 m**

KE STAŽENÍ

Prohlášení o shodě, CE

<https://www.epiled.pl/download/deklaracje/eu-declaration-of-conformity-power-tracks.pdf>

© 2023, epiLED. Všechna práva vyhrazena. Údaje se mohou změnit bez předchozího upozornění. | Verze: 2306

ul. Stanisławowska 27, 54-611 Wrocław • Polsko • info@epiled.pl • www.epiled.pl