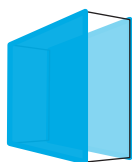
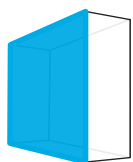


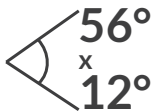
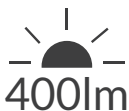
# Elypso 4W

**12-25 cm**  
előre világító dobozok

**15-30 cm**  
két oldalra világító dobozok



**12V**  
DC



**IP67**

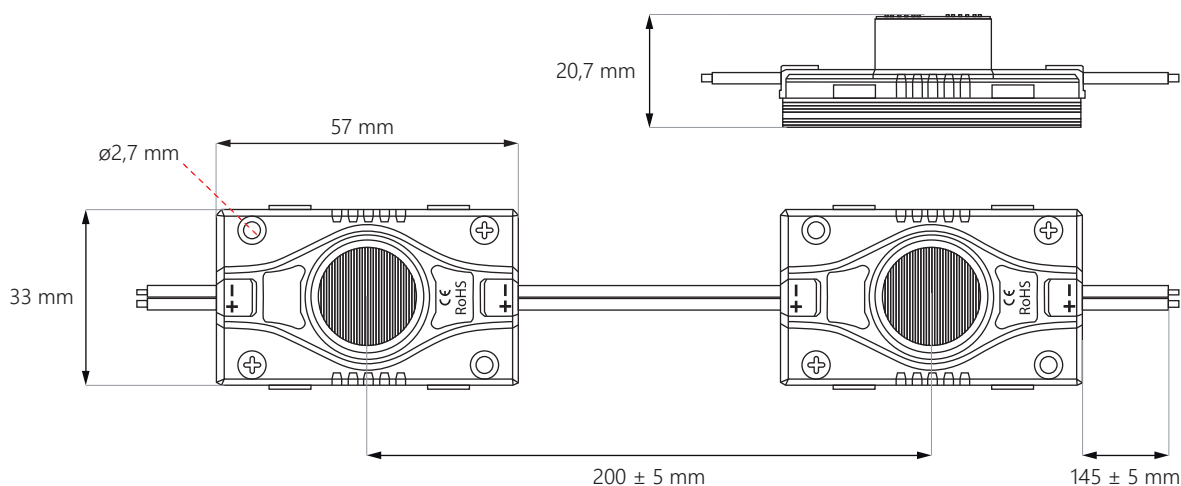
**5**  
ÉV  
garancia



- áram **stabilizáció**
- megvilágít **4 m-ig\***
- szerelés **peremekre**
- egy- **vagy két oldalon világító** dobozokhoz
- beépített **hűtőborda**
- alkalmas **bel- és kültérre**
- modulok darabszáma füzérben: **20 db.**



## MÉRETEK



\* max távolság függ egyéb körülményektől, felhasznált anyagoktól, doboz mélységétől

# Elypso 4W

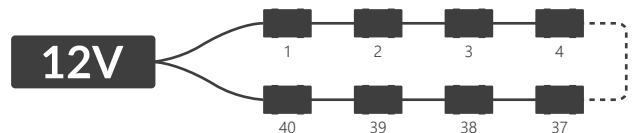


## BEKÖTÉSI SÉMA

végéről történő betáplálás esetén **max 20 db.**



középből történő betáplálás esetén **max 40 db.**



## MŰSZAKI PARAMÉTEREK

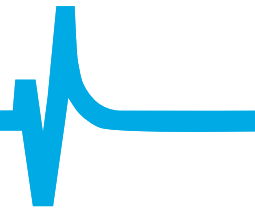
Tápfeszültség	12V DC
Modul energia felvétele	4 W
Fűzér energia felvétele	80 W
CRI	≥82
Világítási szög	56° x 12°
Áram stabilizáció	NEM
Sötétítési lehetőség vezérlővel	NEM
Méret (hossz x széles x mély)	57 x 33 x 20,7 mm
Vezeték hossz	145 ± 5 mm
Modul hossza vezetékkel együtt	200 mm
Fűzér hossza	4 m
Modulok száma 1 fm-ben	5 db.
Élettartam	~50 000 óra
Üzemi hőmérséklet	-40°C ÷ +60°C
IP védelem	IP67
Megfelel szabványoknak	CE / RoHS / WEEE / UL
Garancia	5 év

## CCT / SZINÁRNYALAT\*

Rövidítés	Fény színárnyalata	CCT
WH	nappali fehér	~6 500K

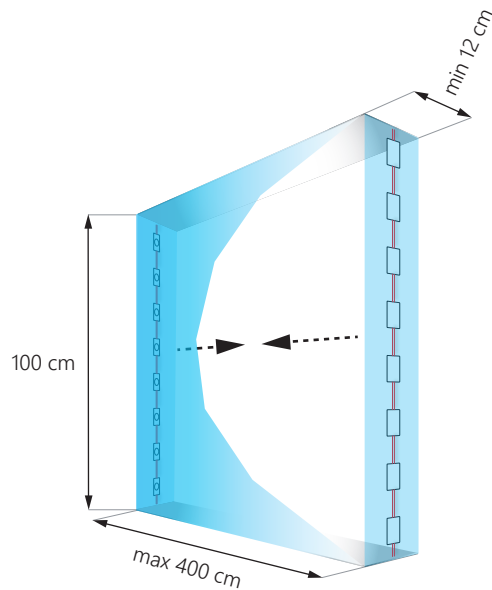
\* részleteket kereskedőknél lehet érdeklődni

# Elypso 4W



## ALKALMAZÁS

előnyös **12-25 cm** mély dobozokhoz és előre-hátra **15-30 cm** mély szemaforokhoz



Modulok száma: **16 db.**  
Össz fény: **6 400 lm**  
Teljesítmény felvétel: **64 W**

**Megjegyzés:** Szükséges darabszám szorosan összefügg az eseti kidolgozásban alkalmazott anyagoktól és az elérni kívánt effektustól.

## KISZERELÉSI RÉSZLETEK

	Fűzér	Csomagolás	Gyűjtő csomagolás
Mennyiség	20 db.	20 db.	320 db.
Bruttó súly	0,79 kg	0,79 kg	12,7 kg

## LETÖLTHETŐ FAJLOK

### LED modulok szerelése

<https://www.epiled.pl/download/szelvilagito-modulok-szerelése.pdf>

### EU-megfelelőségi nyilatkozat

<https://www.epiled.pl/download/deklaracje/eu-declaration-of-conformity-led-modules.pdf>