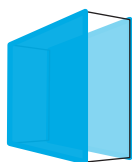
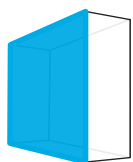


# Elypso 1.2W

**6-12 cm**  
előre világító dobozok

**9-15 cm**  
két oldalra világító dobozok



**12V**  
DC



**IP67**

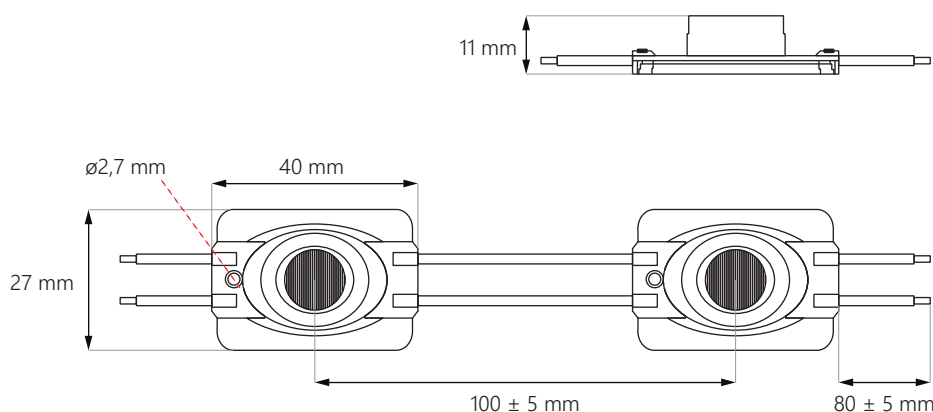
**5**  
ÉV  
garancia



- áram **stabilizáció**
- megvilágít **1 m-ig\***
- szerelés **peremekre**
- egy- **vagy két oldalon világító** dobozokhoz
- alkalmas **bel- és kültérre**
- modulok darabszáma füzérben: **30 db.**

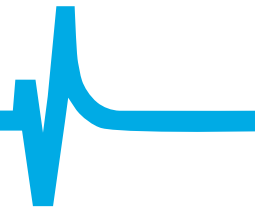


## MÉRETEK



\* max távolság függ egyéb körülményektől, felhasznált anyagoktól, doboz mélységétől

# Elypso 1.2W

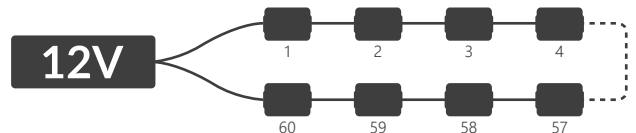


## BEKÖTÉSI SÉMA

végéről történő betáplálás esetén **max 30 db.**



középből történő betáplálás esetén **max 60 db.**



## MŰSZAKI PARAMÉTEREK

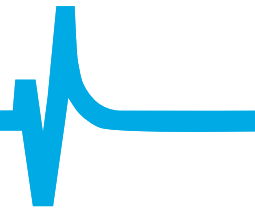
Tápfeszültség	12V DC
Modul energia felvétele	1,2 W
Fűzér energia felvétele	36 W
CRI	≥82
Világítási szög	25° x 13°
Áram stabilizáció	NEM
Sötétítési lehetőség vezérlővel	NEM
Méret (hossz x széles x mély)	40 x 27 x 11 mm
Vezeték hossz	60 ± 5 mm
Modul hossza vezetékkel együtt	100 mm
Fűzér hossza	3 m
Modulok száma 1 fm-ben	10 db.
Élettartam	~50 000 óra
Üzemi hőmérséklet	-25°C ÷ +55°C
IP védetség	IP67
Megfelel szabványoknak	CE / RoHS / WEEE / UL
Garancia	5 év

## CCT / SZINÁRNYALAT\*

Rövidítés	Fény színárnyalata	CCT
WH	nappali fehér	~6 500K

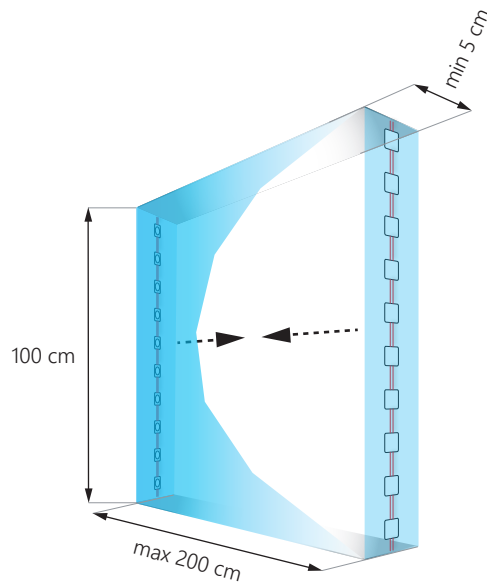
\* részleteket kereskedőknél lehet érdeklődni

# Elypso 1.2W



## ALKALMAZÁS

előnyös **6-12 cm** mély dobozokhoz és előre-hátra **9-15 cm** mély szemaforokhoz



Modulok száma: **20 db.**  
Össz fény: **2 300 lm**  
Teljesítmény felvétel: **24 W**

**Megjegyzés: Szükséges darabszám szorosan összefügg az eseti kidolgozásban alkalmazott anyagoktól és az elérni kívánt effektustól.**

## KISZERELÉSI RÉSZLETEK

	Füzér	Csomagolás	Gyűjtő csomagolás
Mennyiség	30 db.	120 db.	1 440 db.
Bruttó súly	0,3 kg	1,2 kg	14,4 kg

## LETÖLTHETŐ FAJLOK

### LED modulok szerelése

<https://www.epiled.pl/download/szelvilagito-modulok-szerese.pdf>

### EU-megfelelőségi nyilatkozat

<https://www.epiled.pl/download/deklaracje/eu-declaration-of-conformity-led-modules.pdf>