

Elypso Board 22

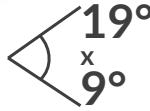
6-12 cm
előre világító dobozok



9-15 cm
két oldalra világító dobozok



24V
DC



IP20

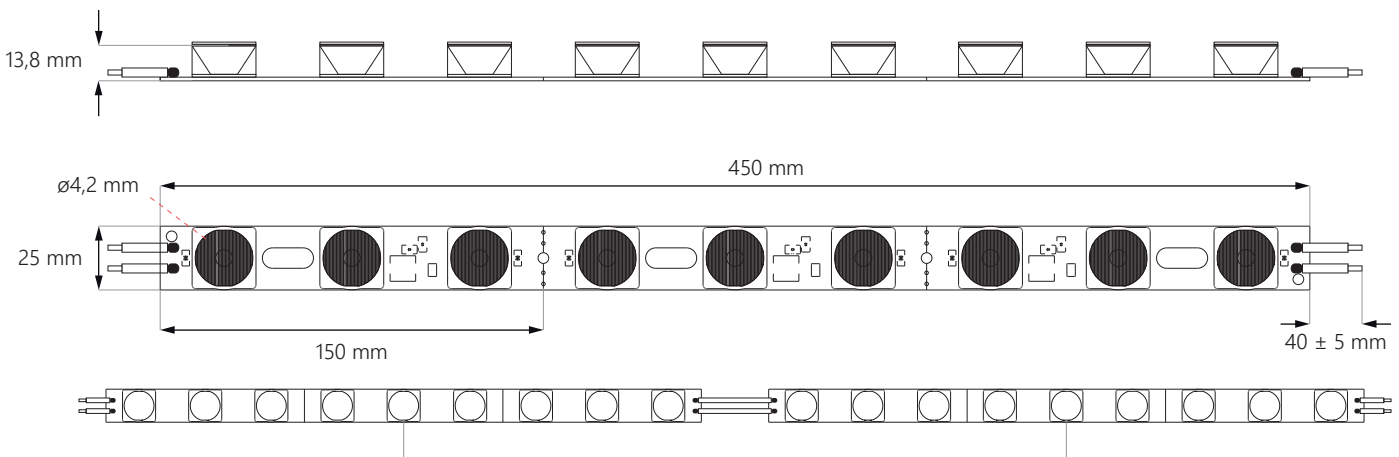
3^{EV}
garancia



- áram **stabilizáció**
- megvilágít **2,5 m-ig***
- szerelés **peremekre**
- egy- **vagy két oldalon világító** dobozokhoz
- alkalmas **beltérben**
- modulok darabszáma füzérben: **5 db.**



MÉRETEK



* max távolság függ egyéb körülményektől, felhasznált anyagoktól, doboz mélységétől

Elypso Board 22

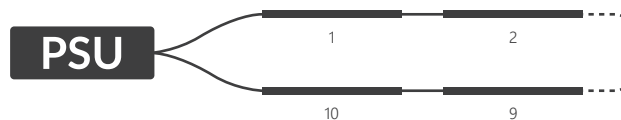


BEKÖTÉSI SÉMA

végéről történő betáplálás esetén **max 5 db.**



középből történő betáplálás esetén **max 10 db.**



MŰSZAKI PARAMÉTEREK

Tápfeszültség	24V DC
Modul energia felvétele	22,0 W
Fűzér energia felvétele	110 W

CRI	≥82
Világítási szög	19° x 9°
Áram stabilizáció	NEM
Sötétítési lehetőség vezérlővel	IGEN

Méretek (hossz x széles x mély)	450 x 25 x 14 mm
Vezeték hossz	40 ± 5 mm
Modul hossza vezetékkel együtt	490 mm
Fűzér hossza	2,45 m
Modulok száma 1 fm-ben	2,04 db.

Élettartam	~50 000 óra
Üzemi hőmérséklet	-25°C ÷ +55°C
IP védetség	IP20
Megfelel szabványoknak	CE / RoHS / WEEE / UL
Garancia	3 év

CCT / SZINÁRNYALAT*

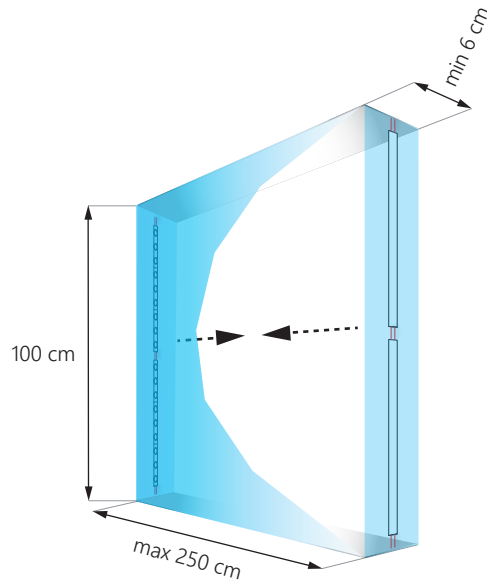
Rövidítés	Fény színárnyalata	CCT
WS	fehér	~7 500K

* részleteket kereskedőknél lehet érdeklődni

Elypso Board 22

ALKALMAZÁS

előnyös **6-12 cm** mély dobozokhoz és előre-hátra **9-15 cm** mély szemaforokhoz



Modulok száma: **4 db.**
Össz fény: **9 600 lm**
Teljesítmény felvétel: **88 W**

Megjegyzés: Szükséges darabszám szorosan összefügg az eseti kidolgozásban alkalmazott anyagoktól és az elérni kívánt effektustól.

KISZERELÉSI RÉSZLETEK

	Füzér	Csomagolás	Gyűjtő csomagolás
Mennyiség	5 db.	-	120 db.
Bruttó súly	0,48 kg	-	11,52 kg

LETÖLTHETŐ FAJLOK

LED modulok szerelése

<https://www.epiled.pl/download/szelvilagito-modulok-szereselese.pdf>

EU-megfelelőségi nyilatkozat

<https://www.epiled.pl/download/deklaracje/eu-declaration-of-conformity-led-modules.pdf>