

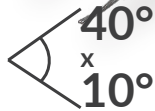
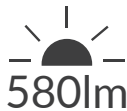
# Elypso 7.0W

6-12 cm  
jednostronne

9-15 cm  
dwustronne

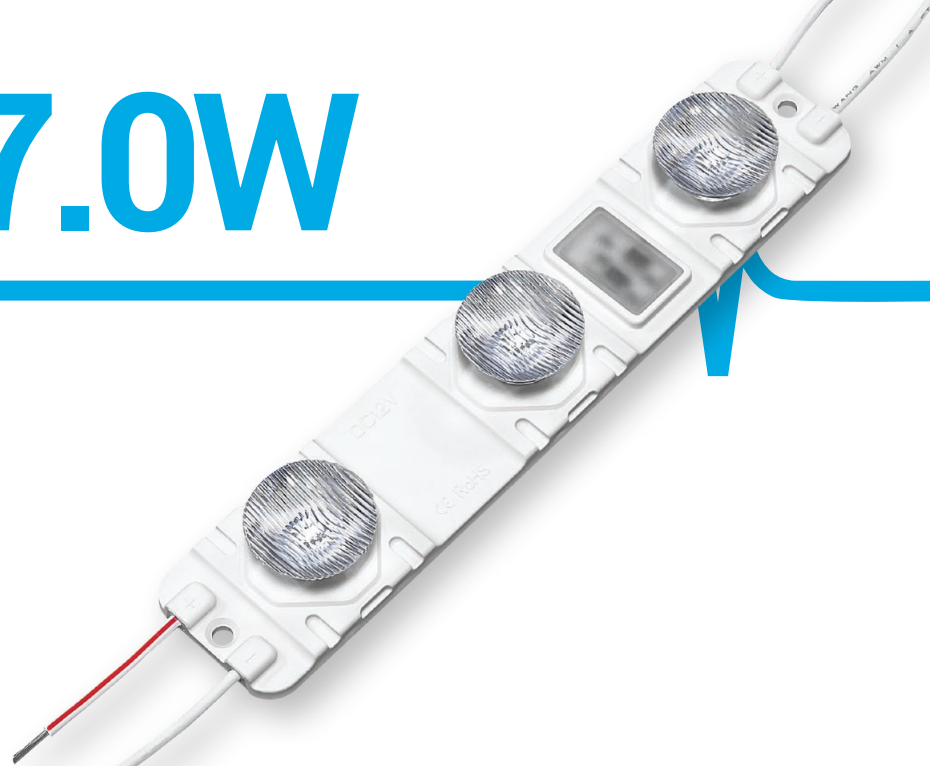


12V  
DC



IP67

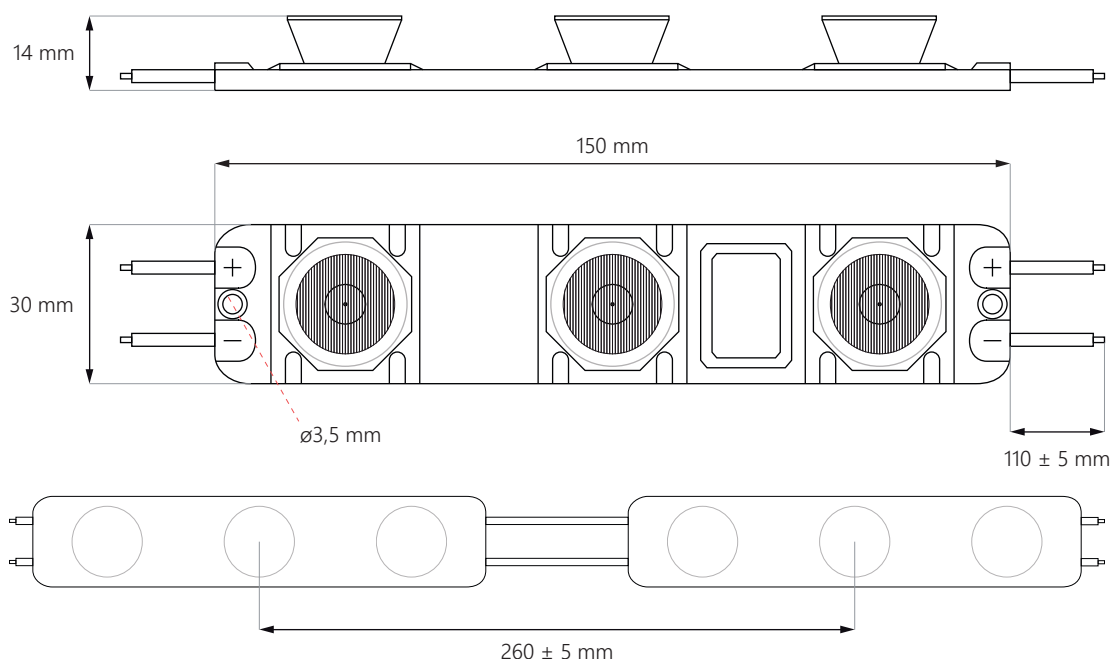
5 LAT  
gwarancji



- stabilizacja prądowa
- doświetla **do 2,4 m\***
- montaż **po obrysie**
- do **jedno- i dwustronnie** podświetlonych kasetonów
- do stosowania **wewnątrz i na zewnątrz**
- liczba modułów w wiązce: **10 szt.**

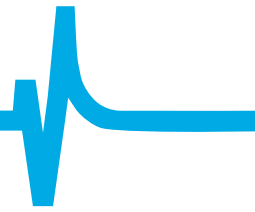


## WYMIARY



\* maksymalna wartość zależna od użytych materiałów i głębokości aplikacji

# Elypso 7.0W

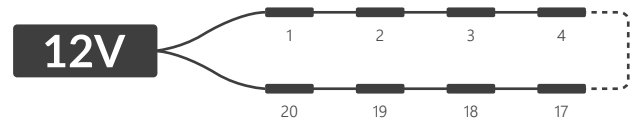


## SCHEMAT PODŁĄCZENIA

zasilanie jednostronne: **maks. 10 szt.**



zasilanie dwustronne: **maks. 20 szt.**



## DANE TECHNICZNE

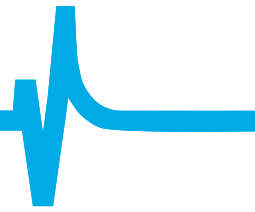
Napięcie zasilające	12V DC
Moc modułu	7,0 W
Moc całej wiązki	70 W
Współczynnik oddania barw CRI	≥82
Kąt świecenia	40° x 10°
Stabilizacja prądowa	TAK
Możliwość ściemniania za pomocą sterownika	NIE
Wymiary modułu (dł. x szer. x gł.)	150 x 30 x 14 mm
Długość przewodu	110 ± 5 mm
Długość modułu wraz z przewodem	260 mm
Długość całej wiązki	2,6 m
Ilość modułów na 1 metrze	3,85 szt.
Żywotność	~50000 godz.
Temperatura pracy	od -25°C do +55°C
Stopień ochrony IP	IP67
Zgodność z normami	CE / RoHS / WEEE / UL
Gwarancja	5 lat

## CCT / BARWA ŚWIATŁA\*

Skrót	Barwa światła	CCT
PW	czysty biały	~5000K
WH	dzienny biały	~6500K

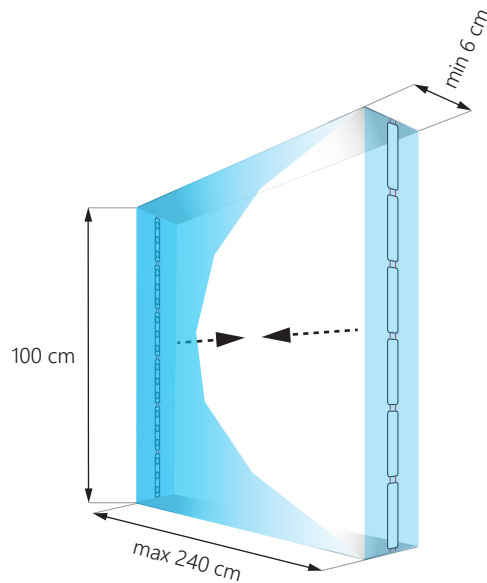
\* o szczegóły dostępnych kolorów zapytaj naszych handlowców

# Elypso 7.0W



## ZASTOSOWANIE

najlepszy do kasetonów jednostronnych o głębokości **6-12 cm**  
i kasetonów dwustronnych o głębokości **9-15 cm**



Ilość modułów: **12 szt.**  
Łączna jasność: **6960 lm**  
Pobór mocy: **84 W**

**UWAGA:** dokładna ilość modułów uzależniona jest od użytych materiałów i efektu jaki chcemy osiągnąć.

## INFORMACJE O PAKOWANIU

	Wiązka	Opakowanie	Karton zbiorczy
Ilość	10 szt.	10 szt.	240 szt.
Waga brutto	0,58 kg	0,58 kg	13,92 kg

## DO POBRANIA

### Instrukcja obsługi modułów LED

<https://www.epiled.pl/download/instrukcja-montazu-modulow-krawedziowych.pdf>

### Deklaracja zgodności UE

<https://www.epiled.pl/download/deklaracje/deklaracja-zgodnosci-ue-moduly-led.pdf>

© 2021, epiLED. Wszelkie prawa zastrzeżone. Dane mogą ulec zmianie bez powiadomienia. | Wersja: 2103

ul. Stanisławowska 27, 54-611 Wrocław • [info@epiLED.pl](mailto:info@epiLED.pl) • [www.epiLED.pl](http://www.epiLED.pl)