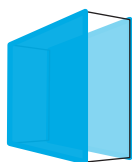
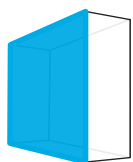


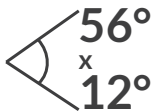
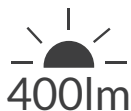
Elypso 4W

12-25 cm
jednostronne

15-30 cm
dwustronne



12V
DC



IP67

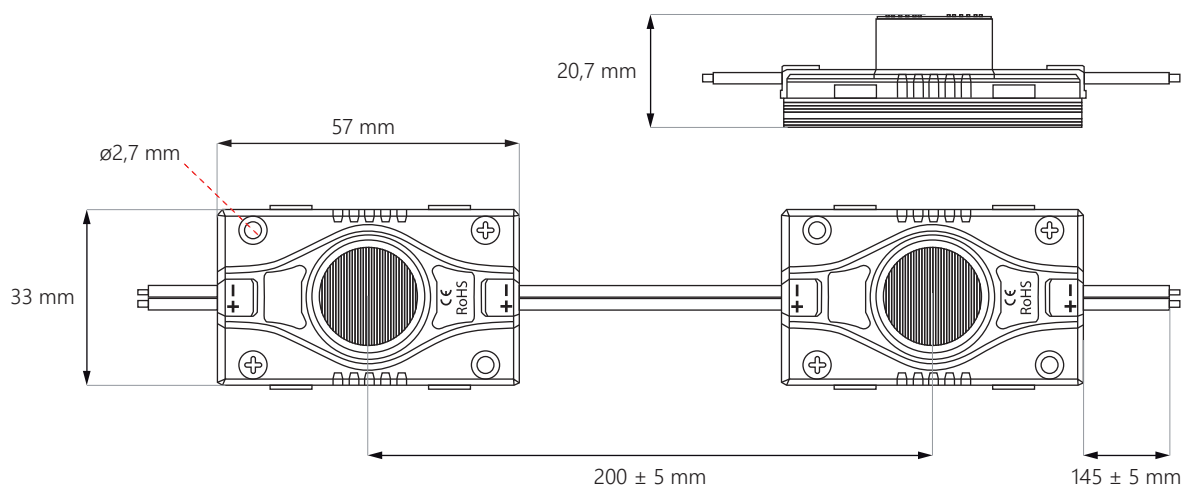
5 LAT
gwarancji



- **stabilizacja** prądowa
- doświetla **do 4 m***
- montaż **po obrysie**
- do **jedno- i dwustronnie** podświetlonych kasetonów
- wbudowany **radiator**
- do stosowania **wewnątrz i na zewnątrz**
- liczba modułów w wiązce: **20 szt.**

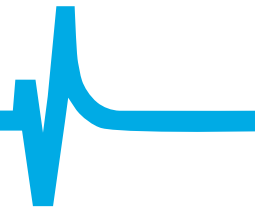


WYMIARY



* maksymalna wartość zależna od użytych materiałów i głębokości aplikacji

Elypso 4W

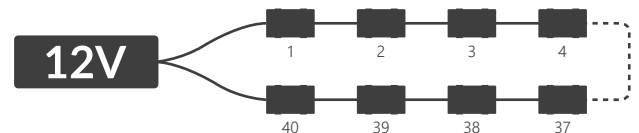


SCHEMAT PODŁĄCZENIA

zasilanie jednostronne: **maks. 20 szt.**



zasilanie dwustronne: **maks. 40 szt.**



DANE TECHNICZNE

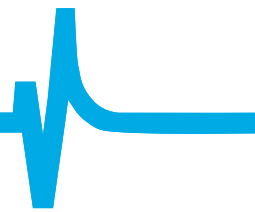
| | |
|--|-----------------------|
| Napięcie zasilające | 12V DC |
| Moc modułu | 4 W |
| Moc całej wiązki | 80 W |
| Współczynnik oddania barw CRI | ≥82 |
| Kąt świecenia | 56° x 12° |
| Stabilizacja prądowa | TAK |
| Możliwość ściemniania za pomocą sterownika | TAK |
| Wymiary modułu (dł. x szer. x gł.) | 57 x 33 x 20,7 mm |
| Długość przewodu | 145 ± 5 mm |
| Długość modułu wraz z przewodem | 200 mm |
| Długość całej wiązki | 4 m |
| Ilość modułów na 1 metrze | 5 szt. |
| Żywotność | ~50000 godz. |
| Temperatura pracy | od -40°C do +60°C |
| Stopień ochrony IP | IP67 |
| Zgodność z normami | CE / RoHS / WEEE / UL |
| Gwarancja | 5 lat |

CCT / BARWA ŚWIATŁA*

| | | |
|-------|---------------|--------|
| Skrót | Barwa światła | CCT |
| WH | dzienny biały | ~6500K |

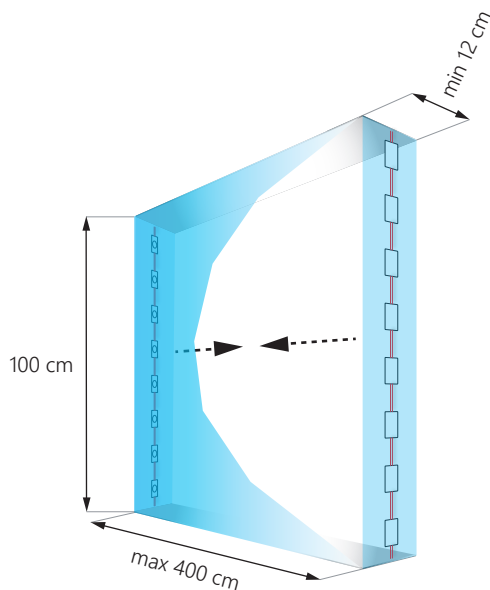
* o szczegóły dostępnych kolorów zapytaj naszych handlowców

Elypso 4W



ZASTOSOWANIE

najlepszy do kasetonów jednostronnych o głębokości **12-25 cm**
i kasetonów dwustronnych o głębokości **15-30 cm**



Ilość modułów: **16 szt.**
Łączna jasność: **6400 lm**
Pobór mocy: **64 W**

UWAGA: dokładna ilość modułów uzależniona jest od użytych materiałów i efektu jaki chcemy osiągnąć.

INFORMACJE O PAKOWANIU

| | Wiązka | Opakowanie | Karton zbiorczy |
|-------------|---------|------------|-----------------|
| Ilość | 20 szt. | 20 szt. | 320 szt. |
| Waga brutto | 0,79 kg | 0,79 kg | 12,7 kg |

DO POBRANIA

Instrukcja obsługi modułów LED

<https://www.epiled.pl/download/instrukcja-montazu-modulow-krawedziowych.pdf>

Deklaracja zgodności UE

<https://www.epiled.pl/download/deklaracje/deklaracja-zgodnosci-ue-moduly-led.pdf>

© 2023, epiLED. Wszelkie prawa zastrzeżone. Dane mogą ulec zmianie bez powiadomienia. | Wersja: 2311

ul. Stanisławowska 27, 54-611 Wrocław • info@epiLED.pl • www.epiLED.pl