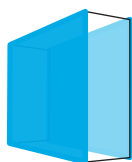
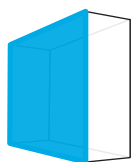


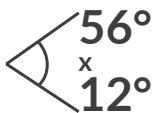
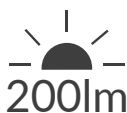
Elypso 2.8W

10-14 cm
jednostronne

12-18 cm
dwustronne



12V
DC



IP67

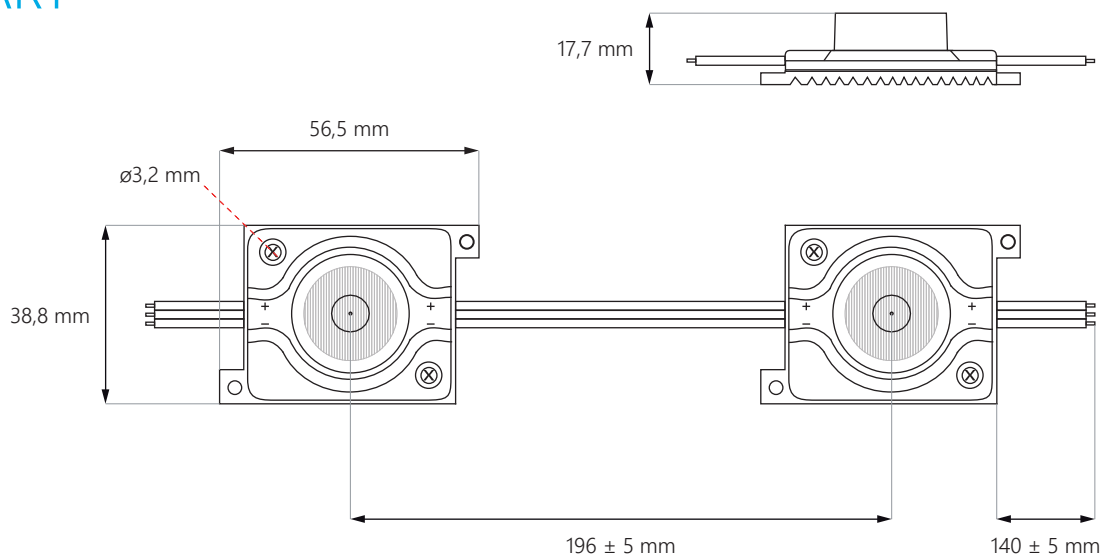
5 LAT
gwarancji



- **stabilizacja** prądowa
- doświetla **do 3 m***
- montaż **po obrysie**
- do **jedno- i dwustronnie** podświetlonych kasetonów
- wbudowany **radiator**
- do stosowania **wewnątrz i na zewnątrz**
- liczba modułów w wiązce: **18 szt.**
(cięcie możliwe co 3 szt.)

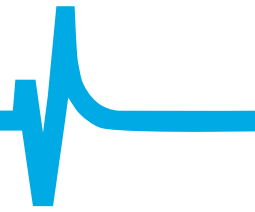


WYMIARY



* maksymalna wartość zależna od użytych materiałów i głębokości aplikacji

Elypso 2.8W

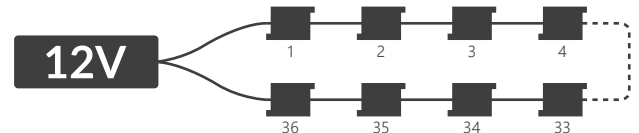


SCHEMAT PODŁĄCZENIA

zasilanie jednostronne: **maks. 18 szt.**



zasilanie dwustronne: **maks. 36 szt.**



DANE TECHNICZNE

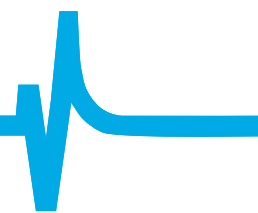
Napięcie zasilające	12V DC
Moc modułu	2,8 W
Moc całej wiązki	50,4 W
Współczynnik oddania barw CRI	≥82
Kąt świecenia	56° x 12°
Stabilizacja prądowa	TAK
Możliwość ściemniania za pomocą sterownika	TAK
Wymiary modułu (dł. x szer. x gł.)	56,5 x 38,8 x 17,7 mm
Długość przewodu	140 ± 5 mm
Długość modułu wraz z przewodem	196 mm
Długość całej wiązki	3,53 m
Ilość modułów na 1 metrze	5,1 szt.
Żywotność	~50000 godz.
Temperatura pracy	od -40°C do +60°C
Stopień ochrony IP	IP67
Zgodność z normami	CE / RoHS / WEEE / UL
Gwarancja	5 lat

CCT / BARWA ŚWIATŁA*

Skrót	Barwa światła	CCT
WW	ciepły biały	~3000K

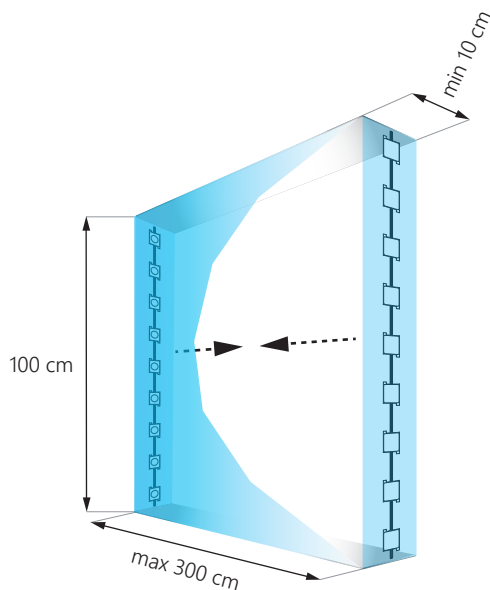
* o szczegóły dostępnych kolorów zapytaj naszych handlowców

Elypso 2.8W



ZASTOSOWANIE

najlepszy do kasetonów jednostronnych o głębokości **10-14 cm**
i kasetonów dwustronnych o głębokości **12-18 cm**



Ilość modułów: **18 szt.**
Łączna jasność: **3600 lm**
Pobór mocy: **50,4 W**

UWAGA: dokładna ilość modułów uzależniona jest od użytych materiałów i efektu jaki chcemy osiągnąć.

INFORMACJE O PAKOWANIU

	Wiązka	Opakowanie	Karton zbiorczy
Ilość	18 szt.	54 szt.	540 szt.
Waga brutto	0,59 kg	1,78 kg	17,82 kg

DO POBRANIA

Instrukcja obsługi modułów LED

<https://www.epiled.pl/download/instrukcja-montazu-modulow-krawdziowych.pdf>

Deklaracja zgodności UE

<https://www.epiled.pl/download/deklaracje/deklaracja-zgodnosci-ue-moduly-led.pdf>

© 2021, epiLED. Wszelkie prawa zastrzeżone. Dane mogą ulec zmianie bez powiadomienia. | Wersja: 2103

ul. Stanisławowska 27, 54-611 Wrocław • info@epiLED.pl • www.epiLED.pl