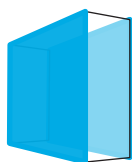
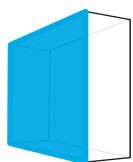


Elypso 1.5W

8-13 cm
jednostronne

10-15 cm
dwustronne



12V
DC



IP67

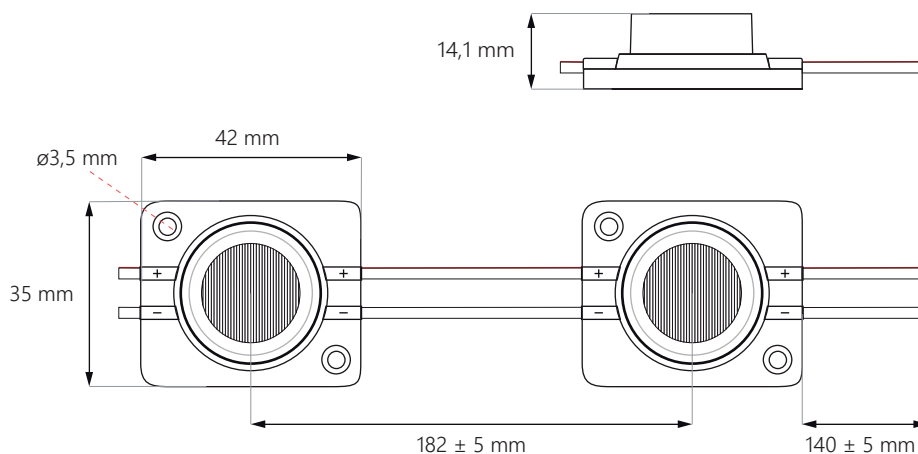
5 LAT
gwarancji



- **stabilizacja** prądowa
- doświetla **do 2 m***
- montaż **po obrysie**
- do **jedno- i dwustronnie** podświetlonych kasetonów
- do stosowania **wewnątrz i na zewnątrz**
- liczba modułów w wiązce: **30 szt.**

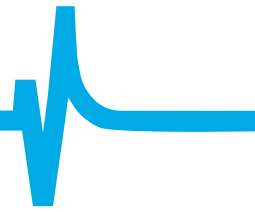


WYMIARY



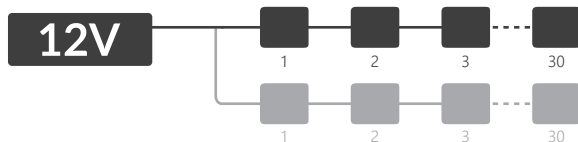
* maksymalna wartość zależna od użytych materiałów i głębokości aplikacji

Elypso 1.5W

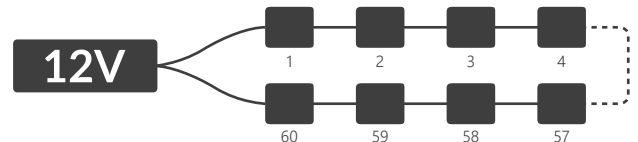


SCHEMAT PODŁĄCZENIA

zasilanie jednostronne: **maks. 30 szt.**



zasilanie dwustronne: **maks. 60 szt.**



DANE TECHNICZNE

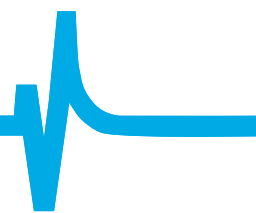
Napięcie zasilające	12V DC
Moc modułu	1,5 W
Moc całej wiązki	45 W
Współczynnik oddania barw CRI	≥82
Kąt świecenia	56° x 12°
Stabilizacja prądowa	TAK
Możliwość ściemniania za pomocą sterownika	TAK
Wymiary modułu (dł. x szer. x gł.)	42 x 35 x 14,1 mm
Długość przewodu	140 ± 5 mm
Długość modułu wraz z przewodem	182 mm
Długość całej wiązki	5,46 m
Ilość modułów na 1 metrze	5,5 szt.
Żywotność	~50000 godz.
Temperatura pracy	od -40°C do +60°C
Stopień ochrony IP	IP67
Zgodność z normami	CE / RoHS / WEEE / UL
Gwarancja	5 lat

CCT / BARWA ŚWIATŁA*

Skrót	Barwa światła	CCT
WW	ciepły biały	~3000K
NW	neutralny biały	~4000K
PW	czysty biały	~5000K
WH	dzienny biały	~6500K

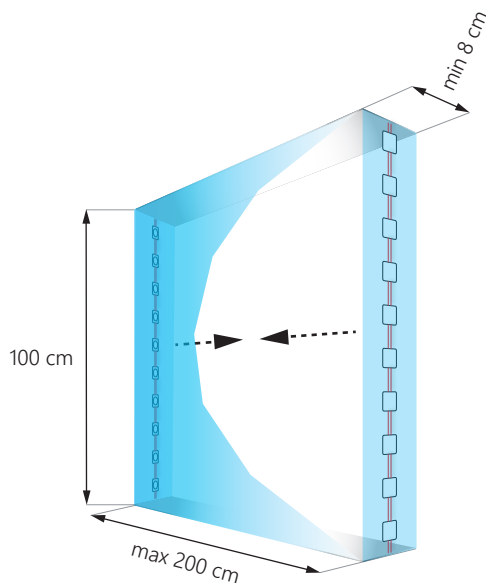
* o szczegóły dostępnych kolorów zapytaj naszych handlowców

Elypso 1.5W



ZASTOSOWANIE

najlepszy do kasetonów jednostronnych o głębokości **8-13 cm**
i kasetonów dwustronnych o głębokości **10-15 cm**



Ilość modułów: **20 szt.**
Łączna jasność: **2400 lm**
Pobór mocy: **30 W**

UWAGA: dokładna ilość modułów uzależniona jest od użytych materiałów i efektu jaki chcemy osiągnąć.

INFORMACJE O PAKOWANIU

	Wiązka	Opakowanie	Karton zbiorczy
Ilość	30 szt.	60 szt.	600 szt.
Waga brutto	0,53 kg	1,05 kg	10,5 kg

DO POBRANIA

Instrukcja obsługi modułów LED

<https://www.epiled.pl/download/instrukcja-montazu-modulow-krawedziowych.pdf>

Deklaracja zgodności UE

<https://www.epiled.pl/download/deklaracje/deklaracja-zgodnosci-ue-moduly-led.pdf>