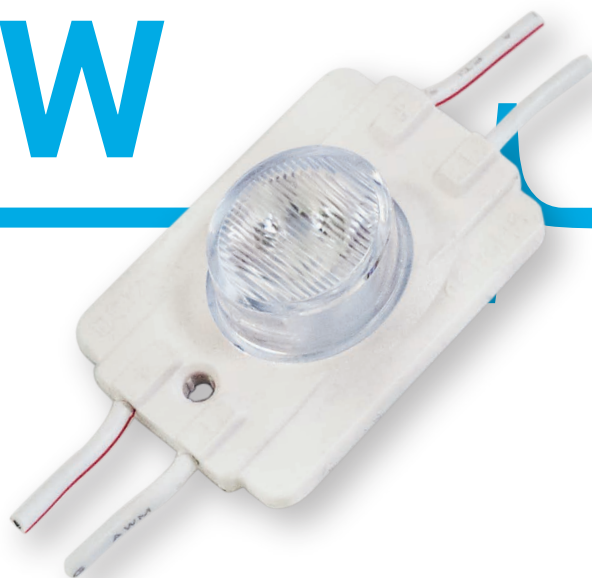
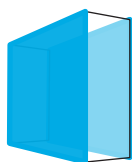
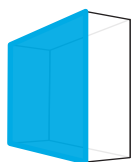


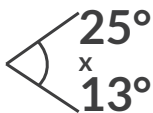
Elypso 1.2W

6-12 cm
jednostronne

9-15 cm
dwustronne



12V
DC



IP67

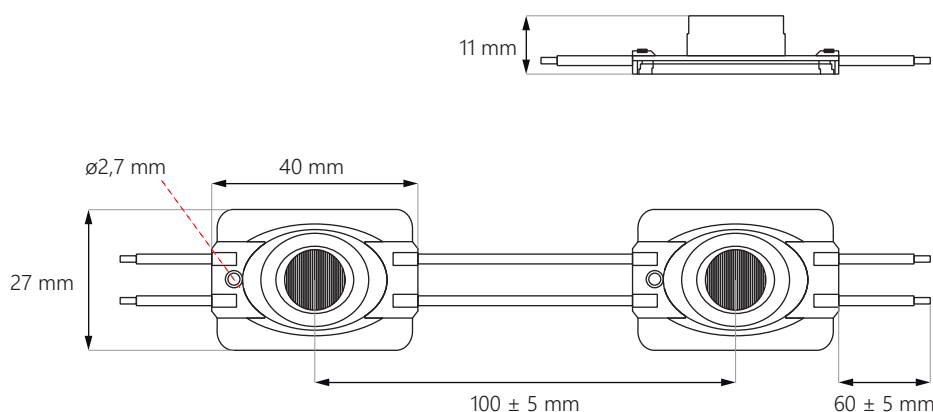
5 LAT
gwarancji



- **stabilizacja** prądowa
- doświetla **do 1 m***
- montaż **po obrysie**
- do **jedno- i dwustronnie** podświetlonych kasetonów
- do stosowania **wewnątrz i na zewnątrz**
- liczba modułów w wiązce: **30 szt.**

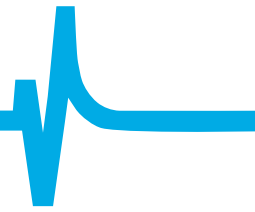


WYMIARY



* maksymalna wartość zależna od użytych materiałów i głębokości aplikacji

Elypso 1.2W

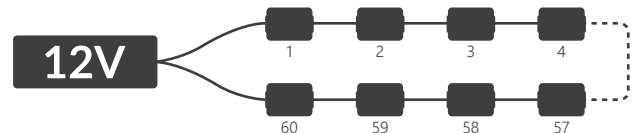


SCHEMAT PODŁĄCZENIA

zasilanie jednostronne: **maks. 30 szt.**



zasilanie dwustronne: **maks. 60 szt.**



DANE TECHNICZNE

Napięcie zasilające	12V DC
Moc modułu	1,2 W
Moc całej wiązki	36 W
Współczynnik oddania barw CRI	≥82
Kąt świecenia	25° x 13°
Stabilizacja prądowa	TAK
Możliwość ściemniania za pomocą sterownika	TAK
Wymiary modułu (dł. x szer. x gł.)	40 x 27 x 11 mm
Długość przewodu	60 ± 5 mm
Długość modułu wraz z przewodem	100 mm
Długość całej wiązki	3 m
Ilość modułów na 1 metrze	10 szt.
Żywotność	~50000 godz.
Temperatura pracy	od -25°C do +55°C
Stopień ochrony IP	IP67
Zgodność z normami	CE / RoHS / WEEE / UL
Gwarancja	5 lat

CCT / BARWA ŚWIATŁA*

Skrót	Barwa światła	CCT / Długość fali
WH	dzienny biały	~6500K

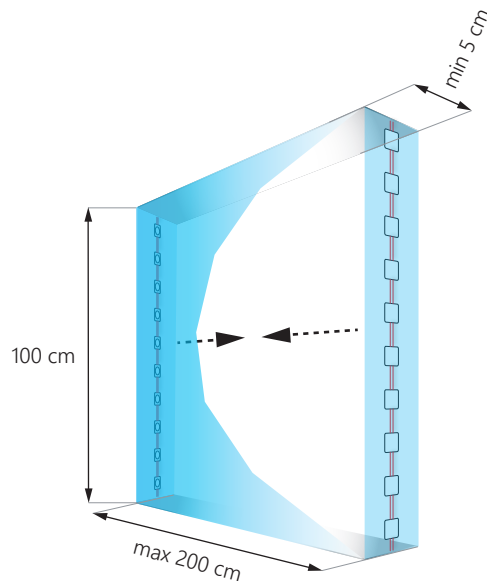
* o szczegóły dostępnych kolorów zapytaj naszych handlowców

Elypso 1.2W



ZASTOSOWANIE

najlepszy do kasetonów jednostronnych o głębokości **6-12 cm**
i kasetonów dwustronnych o głębokości **9-15 cm**



Ilość modułów: **20 szt.**
Łączna jasność: **2300 lm**
Pobór mocy: **24 W**

UWAGA: dokładna ilość modułów uzależniona jest od użytych materiałów i efektu jaki chcemy osiągnąć.

INFORMACJE O PAKOWANIU

	Wiązka	Opakowanie	Karton zbiorczy
Ilość	30 szt.	120 szt.	1440 szt.
Waga brutto	0,3 kg	1,2 kg	14,4 kg

DO POBRANIA

Instrukcja obsługi modułów LED

<https://www.epiled.pl/download/instrukcja-montazu-modulow-krawedziowych.pdf>

Deklaracja zgodności UE

<https://www.epiled.pl/download/deklaracje/deklaracja-zgodnosci-ue-moduly-led.pdf>

© 2022, epiLED. Wszelkie prawa zastrzeżone. Dane mogą ulec zmianie bez powiadomienia. | Wersja: 2206

ul. Stanisławowska 27, 54-611 Wrocław • info@epiLED.pl • www.epiLED.pl