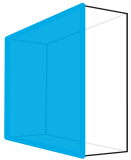


Elypso Board 22

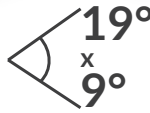
6-12 cm
jednostronne



9-15 cm
dwustronne



24V
DC



IP
33

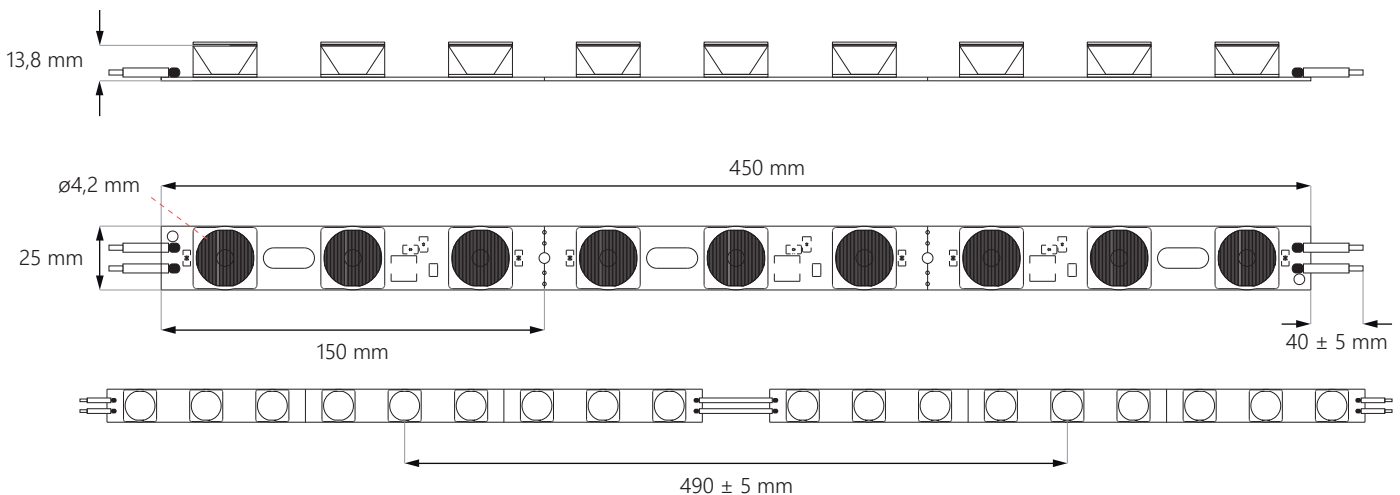
3
LATA
gwarancji



- **stabilizacja** prądowa
- doświetla **do 2,5 m***
- montaż **po obrysie**
- do **jedno- i dwustronnie** podświetlonych kasetonów
- do stosowania **tylko wewnątrz**
- liczba modułów w wiązce: **5 szt.**

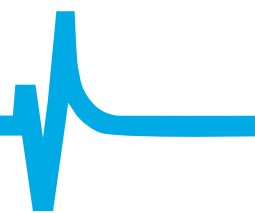


WYMIARY



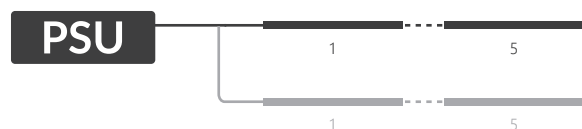
* maksymalna wartość zależna od użytych materiałów i głębokości aplikacji

Elypso Board 22

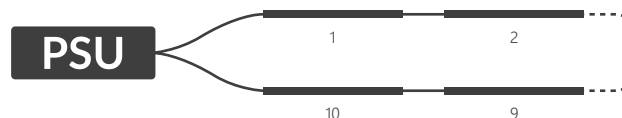


SCHEMAT PODŁĄCZENIA

zasilanie jednostronne: **maks. 5 szt.**



zasilanie dwustronne: **maks. 10 szt.**



DANE TECHNICZNE

Napięcie zasilające	24V DC
Moc modułu	22,0 W
Moc całej wiązki	110 W

Współczynnik oddania barw CRI	≥82
Kąt świecenia	19° x 9°
Stabilizacja prądowa	TAK
Możliwość ściemniania za pomocą sterownika	NIE

Wymiary modułu (dł. x szer. x gł.)	450 x 25 x 13,8 mm
Długość przewodu	40 ± 5 mm
Długość modułu wraz z przewodem	490 mm
Długość całej wiązki	2,45 m
Ilość modułów na 1 metrze	2,04 szt.

Żywotność	~50000 godz.
Temperatura pracy	od -25°C do +55°C
Stopień ochrony IP	IP33
Zgodność z normami	CE / RoHS / WEEE / UL
Gwarancja	3 lata

CCT / BARWA ŚWIATŁA*

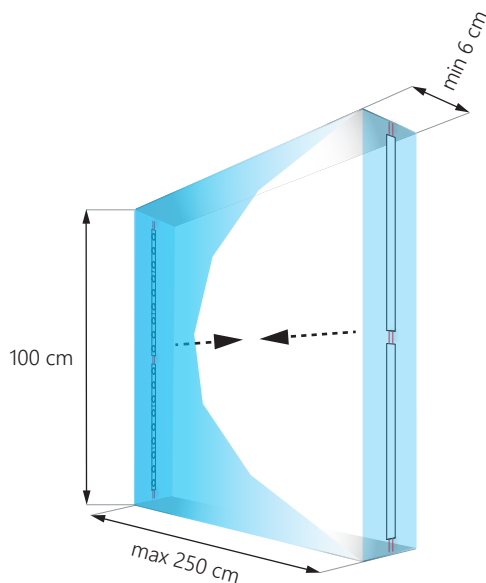
Skrót	Barwa światła	CCT
WS	biały	~7500K

* o szczegóły dostępnych kolorów zapytaj naszych handlowców

Elypso Board 22

ZASTOSOWANIE

najlepszy do kasetonów jednostronnych o głębokości **6-12 cm**
i kasetonów dwustronnych o głębokości **9-15 cm**



Ilość modułów: **4 szt.**
Łączna jasność: **9600 lm**
Pobór mocy: **88 W**

UWAGA: dokładna ilość modułów uzależniona jest od użytych materiałów i efektu jaki chcemy osiągnąć.

INFORMACJE O PAKOWANIU

	Wiązka	Opakowanie	Karton zbiorczy
Ilość	5 szt.	-	120 szt.
Waga brutto	0,48 kg	-	11,52 kg

DO POBRANIA

Instrukcja obsługi modułów LED

<https://www.epiled.pl/download/instrukcja-montazu-modulow-krawedziowych.pdf>

Deklaracja zgodności UE

<https://www.epiled.pl/download/deklaracje/deklaracja-zgodnosci-ue-moduly-led.pdf>