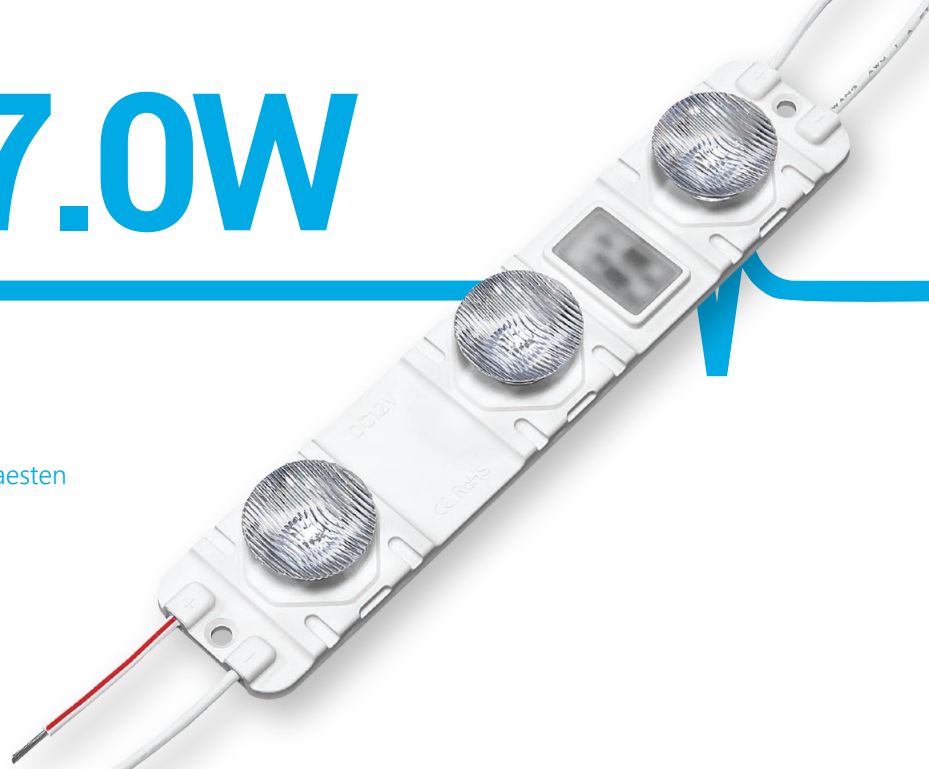
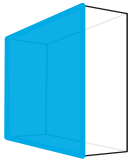


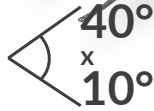
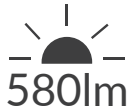
Elypso 7.0W

6-12 cm
einseitige Leuchtkästen

9-15 cm
zweiseitige Leuchtkästen



12V
DC



IP67

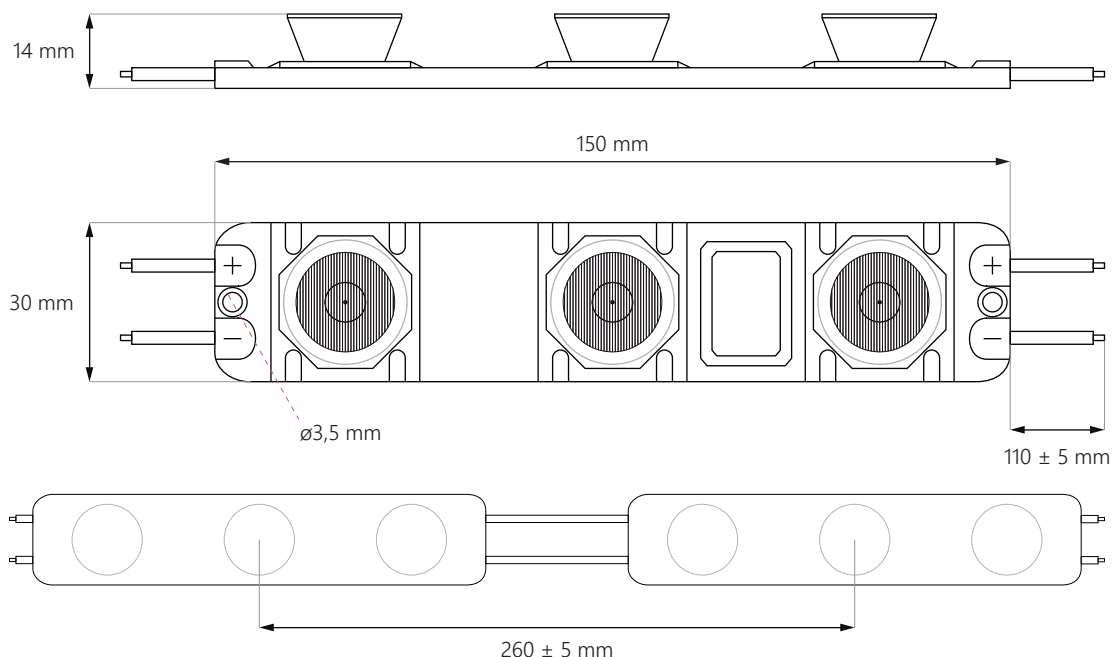
5
JAHRE
Garantie



- **Stromstabilisator**
- beleuchtet bis zu **2,4 Meter***
- Montage **am Rande**
- fuer **ein- und zweiseitige** Beleuchtung
- fuer **Innen- und Aussenbereich**
- Zahl der Module in einer Kette: **10 Stk.**



ABMESSUNGEN



* die maximale Beleuchtung von den verwendeten Materialien und der Tiefheit abhaengig

Elypso 7.0W

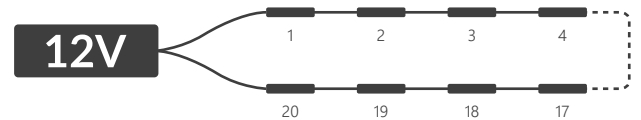


SCHEMA DER ANSCHLIESSUNG

einseitige Anschliessung: **max 10 Stk.**



zweiseitige Anschliessung: **max 20 Stk.**



TECHNISCHE DATEN

Betriebsspannung	12V DC
Staerke	7,0 W
Energieverbrauch	70 W
CRI Wert	≥82
Leuchtwinkel	40° x 10°
Stromstabilisierung	YES
Moeglichkeit der Dimmung	NICHT
Modul-Groesse (LxBxH)	150 x 30 x 14 mm
Kabellaenge	110 ± 5 mm
Modullaenge samt Kabel	260 mm
Laenge des ganzen Buendels	2,6 m
Zahl der Module auf einem Meter	3,85 Stk.
Lebensdauer	~50.000 Stunden
Arbeitstemperatur	-25°C ÷ +55°C
IP Schutz	IP67
Kompatibilitaet	CE / RoHS / WEEE / UL
Garantie	5 Jahre

CCT / MÖGLICHE FARBEN*

Abkürzung	Lichtfarbe	CCT
PW	pure weiss	~5.000K
WH	kalt weiss	~6.500K

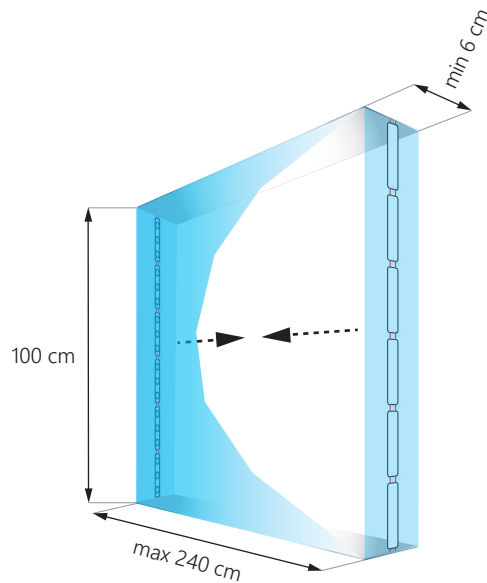
* nach Einzellheiten in Bezug auf die zugänglichen Modulfarben fragen Sie bitte Ihren Haendler

Elypso 7.0W



ANWENDUNG

Das Beste fuer einseitige Laeuchtkaesten von der Tiefe **6-12 cm**
und zweiseitige Laeuchtkaesten von der Tiefe **9-15 cm**



Modulmenge: **12 Stk.**
Gesamthelligkeit: **6.960 lm**
Energieverbrauch: **84 W**

ACHTUNG: die genaue Zahl der Module ist von den verwendeten Materialien abhaengig.

VERPACKUNGSINFO

	Buendel	Verpackung	Gesamtverpackung
Menge	10 Stk.	10 Stk.	240 Stk.
Brutto Gewicht	0,58 kg	0,58 kg	13,92 kg

HERUNTERLADEN

LED Module Montage Anleitung

<https://www.epiled.pl/download/rand-module-montageanleitung.pdf>

CE-Erklaerung

<https://www.epiled.pl/download/deklaracje/eu-declaration-of-conformity-led-modules.pdf>

© 2021, epiLED. Alle Rechte vorbehalten. Daten koennen ohne mitzuteilen geaendert werden. | Version: 2103

ul. Stanisławowska 27, 54-611 Wrocław • Polen • info@epiLED.pl • www.epiLED.pl