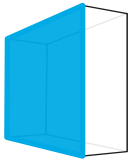


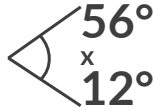
Elypso 2.8W

10-14 cm
einseitige Leuchtkästen

12-18 cm
zweiseitige Leuchtkästen

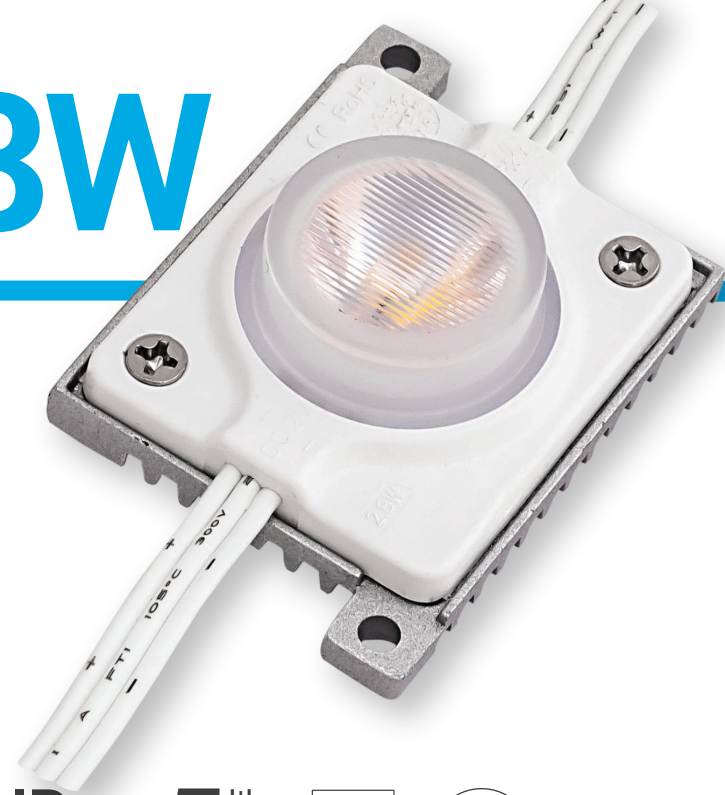


12V
DC



IP67

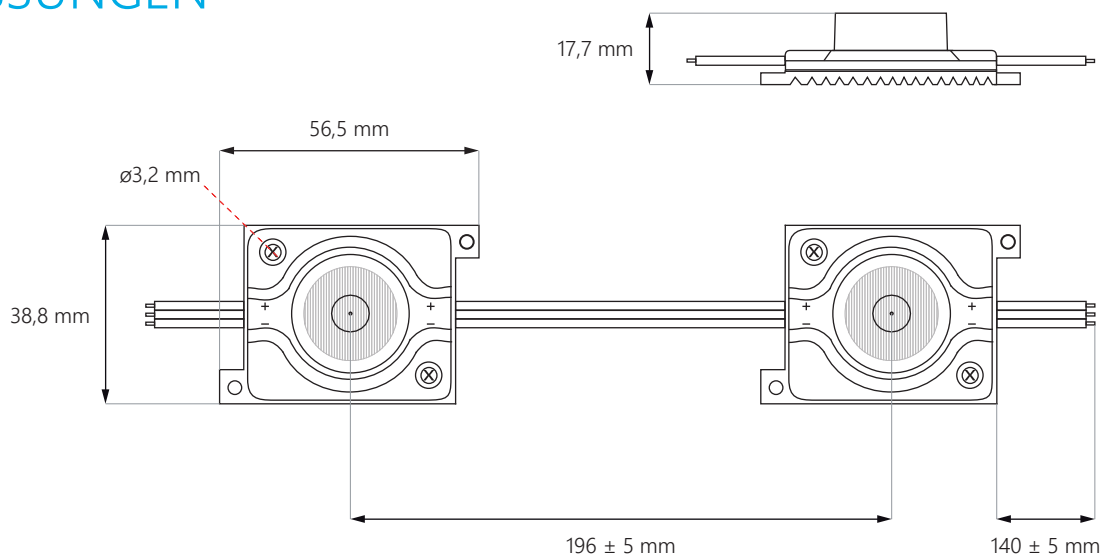
5
JAHRE
Garantie



- **Stromstabilisator**
- beleuchtet bis zu **3 Meter***
- Montage **am Rande**
- fuer **ein- und zweiseitige** Beleuchtung
- eingebauter **Radiator**
- fuer **Innen- und Aussenbereich**
- Zahl der Module in einer Kette: **18 Stk.**
(schneidbar: alle 3 Module)

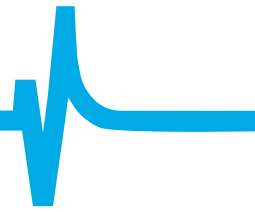


ABMESSUNGEN



* die maximale Beleuchtung von den verwendeten Materialien und der Tiefheit abhaengig

Elypso 2.8W

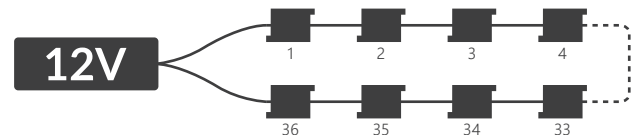


SCHEMA DER ANSCHLIESSUNG

einseitige Anschliessung: **max 18 Stk.**



zweiseitige Anschliessung: **max 36 Stk.**



TECHNISCHE DATEN

Betriebsspannung	12V DC
Stärke	2,8 W
Energieverbrauch	50,4 W

CRI Wert	≥82
Leuchtwinkel	56° x 12°
Stromstabilisierung	YES
Moeglichkeit der Dimmung	YES

Modul-Groesse (LxBxH)	56,5 x 38,8 x 17,7 mm
Kabellänge	140 ± 5 mm
Modullaenge samt Kabel	196 mm
Laenge des ganzen Buendels	3,53 m
Zahl der Module auf einem Meter	5,1 Stk.

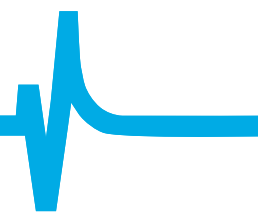
Lebensdauer	~50.000 Stunden
Arbeitstemperatur	-40°C ÷ +60°C
IP Schutz	IP67
Kompatibilitaet	CE / RoHS / WEEE / UL
Garantie	5 Jahre

CCT / MÖGLICHE FARBEN*

Abkürzung	Lichtfarbe	CCT
WW	warm weiss	~3.000K

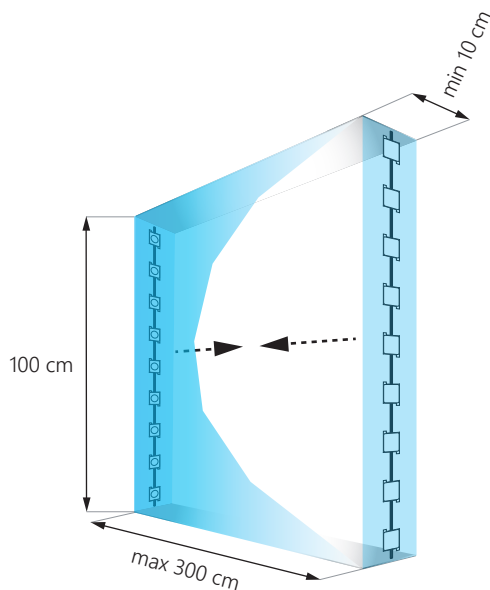
* nach Einzellheiten in Bezug auf die zugänglichen Modulfarben fragen Sie bitte Ihren Haendler

Elypso 2.8W



ANWENDUNG

Das Beste fuer einseitige Laeuchtkaesten von der Tiefe **10-14 cm**
und zweiseitige Laeuchtkaesten von der Tiefe **12-18 cm**



Modulmenge: **18 Stk.**
Gesamthelligkeit: **3.600 lm**
Energieverbrauch: **50,4 W**

ACHTUNG: die genaue Zahl der Module ist von den verwendeten Materialien abhaengig.

VERPACKUNGSINFO

	Buendel	Verpackung	Gesamtverpackung
Menge	18 Stk.	54 Stk.	540 Stk.
Brutto Gewicht	0,59 kg	1,78 kg	17,82 kg

HERUNTERLADEN

LED Module Montage Anleitung

<https://www.epiled.pl/download/rand-module-montageanleitung.pdf>

CE-Erklaerung

<https://www.epiled.pl/download/deklaracje/eu-declaration-of-conformity-led-modules.pdf>

© 2021, epiLED. Alle Rechte vorbehalten. Daten koennen ohne mitzuteilen geaendert werden. | Version: 2103

ul. Stanisławowska 27, 54-611 Wrocław • Polen • info@epiLED.pl • www.epiLED.pl