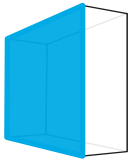


Elypso Uni Board

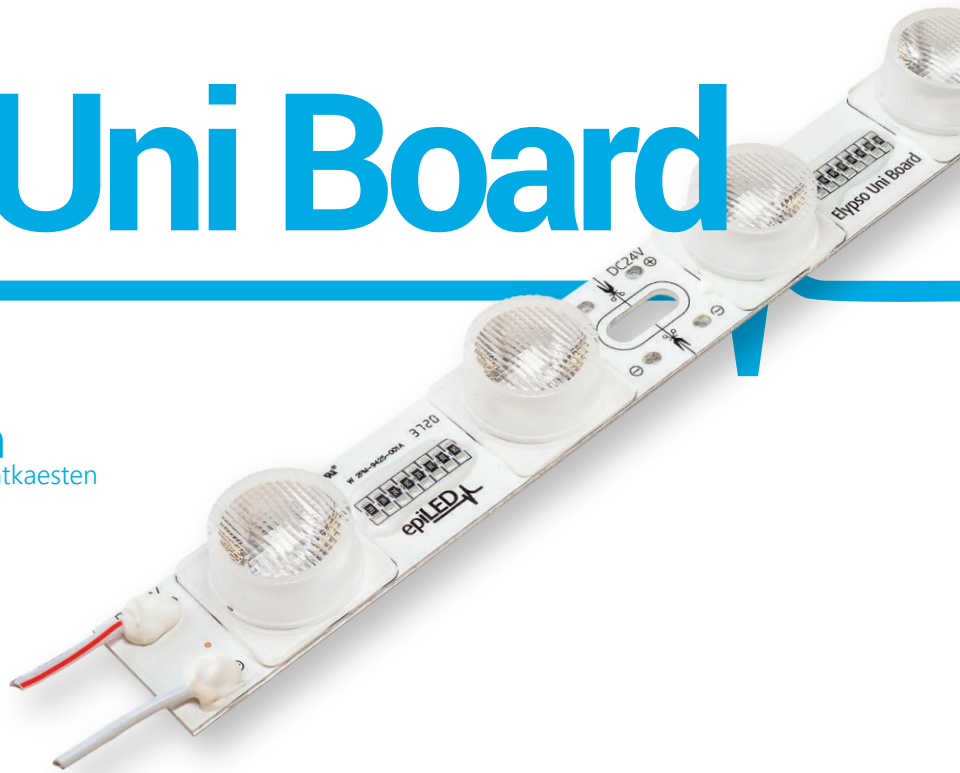
6-12 cm

einseitige Leuchtkästen

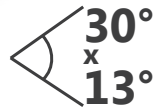


8-15 cm

zweiseitige Leuchtkästen



24V
DC



IP₂₀

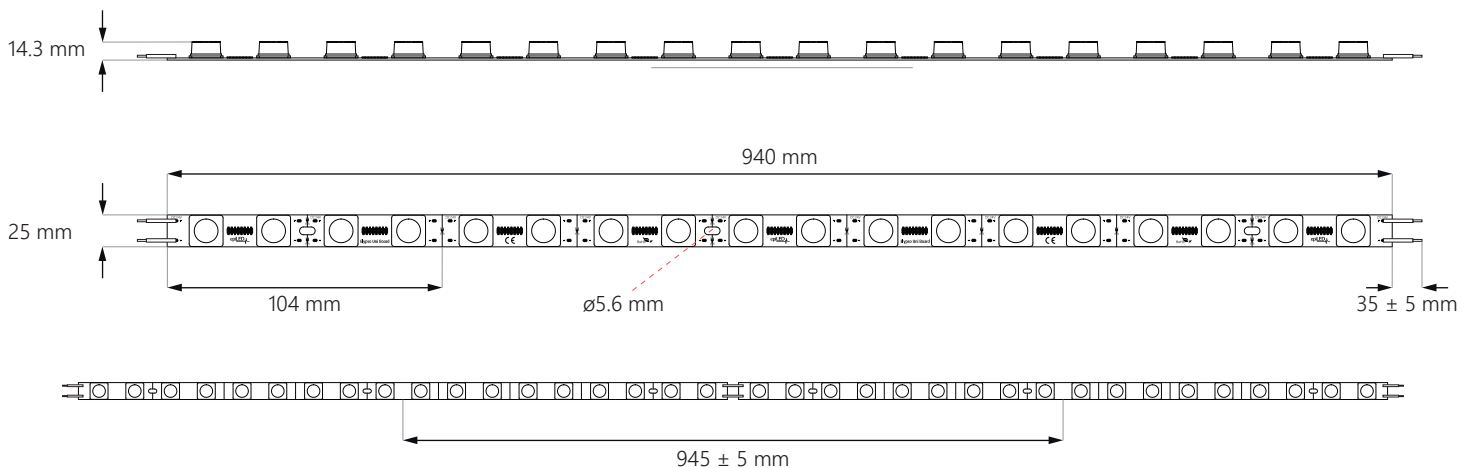
3 JAHRE
Garantie



- beleuchtet bis zu **2 Meter***
- Montage **am Rande**
- fuer **ein- und zweiseitige** Beleuchtung
- fuer **Innen- und Aussenbereich**
- Zahl der Module in einer Kette: **5 Stk.**



ABMESSUNGEN



* die maximale Beleuchtung von den verwendeten Materialien und der Tiefheit abhaengig

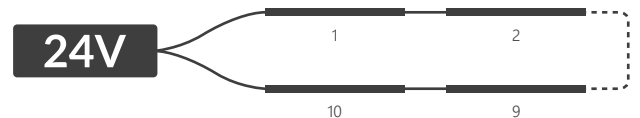
Elypso Uni Board

SCHEMA DER ANSCHLIESSUNG

einseitige Anschliessung: **max 5 Stk.**



zweiseitige Anschliessung: **max 10 Stk.**



TECHNISCHE DATEN

| | |
|---------------------------------|-----------------------|
| Betriebsspannung | 24V DC |
| Staerke | 26,0 W |
| Energieverbrauch | 130 W |
| CRI Wert | ≥82 |
| Leuchtwinkel | 30° x 13° |
| Stromstabilisierung | NICHT |
| Moeglichkeit der Dimmung | YES |
| Modul-Groesse (LxBxH) | 940 x 25 x 14,3 mm |
| Kabellaenge | 35 ± 5 mm |
| Modullaenge samt Kabel | 945 mm |
| Laenge des ganzen Buendels | 4,73 m |
| Zahl der Module auf einem Meter | 1,05 Stk. |
| Lebensdauer | ~50.000 Stunden |
| Arbeitstemperatur | -20°C ÷ +60°C |
| IP Schutz | IP20 |
| Kompatibilitaet | CE / RoHS / WEEE / UL |
| Garantie | 3 Jahre |

CCT / MÖGLICHE FARBEN*

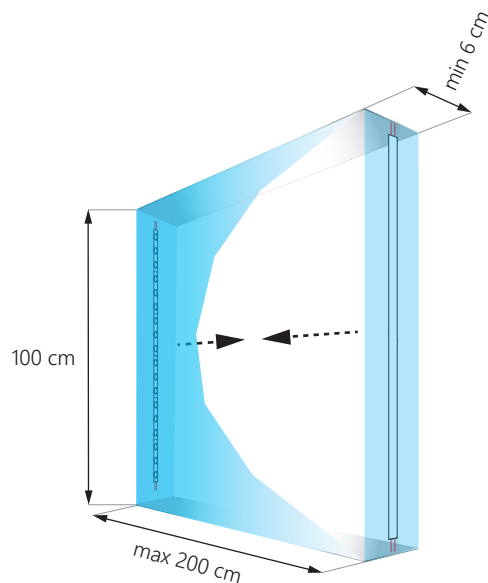
| Abkürzung | Lichtfarbe | CCT |
|-----------|------------|---------|
| WH | kalt weiss | ~6.500K |

* nach Einzellheiten in Bezug auf die zugänglichen Modulfarben fragen Sie bitte Ihren Haendler

Elypso Uni Board

ANWENDUNG

Das Beste fuer einseitige Laeuchtkaesten von der Tiefe **6-12 cm**
und zweiseitige Laeuchtkaesten von der Tiefe **8-15 cm**



Modulmenge: **2 Stk.**
Gesamthelligkeit: **5.000 lm**
Energieverbrauch: **52 W**

ACHTUNG: die genaue Zahl der Module ist von den verwendeten Materialien abhaengig.

VERPACKUNGSINFO

| | Buendel | Verpackung | Gesamtverpackung |
|----------------|---------|------------|------------------|
| Menge | 5 Stk. | - | 60 Stk. |
| Brutto Gewicht | 0,7 kg | - | 8,4 kg |

HERUNTERLADEN

LED Module Montage Anleitung

<https://www.epiled.pl/download/rand-module-montageanleitung.pdf>

CE-Erklaerung

<https://www.epiled.pl/download/deklaracje/eu-declaration-of-conformity-led-modules.pdf>

© 2021, epiLED. Alle Rechte vorbehalten. Daten koennen ohne mitzuteilen geaendert werden. | Version: 2103

ul. Stanisławowska 27, 54-611 Wrocław • Polen • info@epiLED.pl • www.epiLED.pl