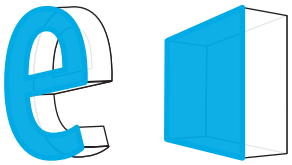


Opticor³

10-22 cm

3D písmena / světelné panely



12V
DC



IP67

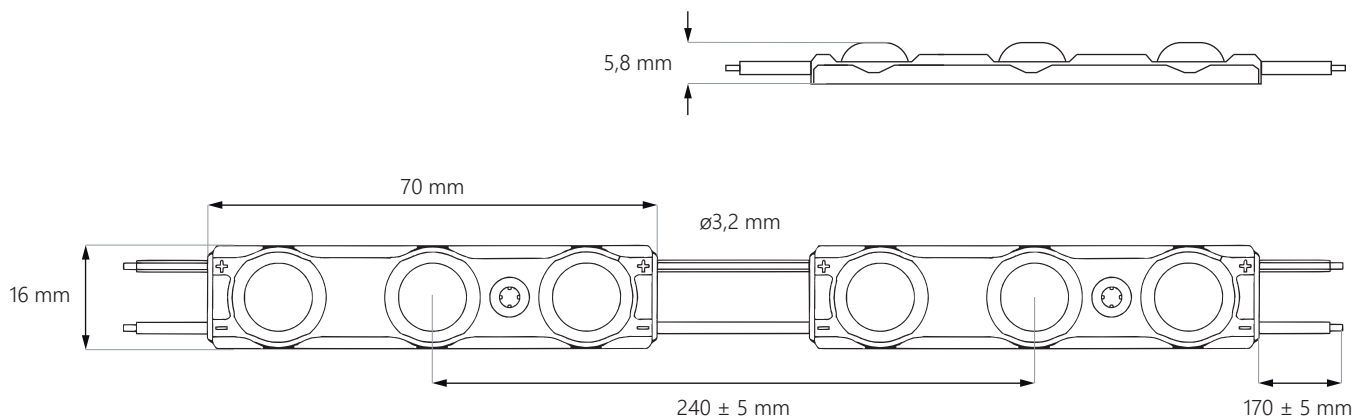
5 LET
záruka



- řešení pro **plexi day & night**
- proudová **stabilizace**
- použití **v interiéru a exteriéru**
- počet modulů v řetězí: **30 ks**



ROZMĚRY



Opticor³

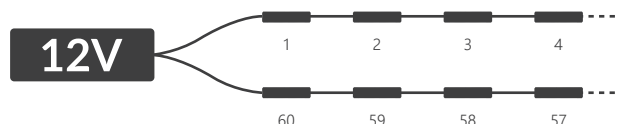


SCHÉMA PŘÍPOJENÍ

přípojení jednostranné: **max. 30 ks**



přípojení oboustranné: **max. 60 ks**



SPECIFIKACE

Napětí	12V DC
Příkon	1,44 W*
Příkon řetěže	43,2 W*

Index podání barev CRI	≥82
Vyzařovací úhel	160°
Proudová stabilizace	ANO
Možnost stmívání pomocí ovladače	ANO

Rozměry modulu (d x š x h)	70 x 16 x 5,8 mm
Délka kabelů	170 ± 5 mm
Délka modulu včetně kabelu	240 mm
Délka celého řetěže	7,2 m
Počet modulů na 1bm	4,16 ks

Životnost	~50.000 hodin
Provozní teplota	-40°C ÷ +60°C
Krytí IP	IP67
Splňuje normy	CE / RoHS / WEEE / UL
Záruka	5 let

* hodnota se týčí bílé barvy

CCT / BARVA SVĚTLA*

Zkratka	Barva světla	CCT
WW	teplá bílá	~3.000K
NW	neutrální bílá	~4.000K
WH	denní bílá	~6.500K
CW	studená bílá	~10.000K
BL	modrá	460-470 nm
GR	zelená	520-530 nm
YL	žlutá	575-585 nm
RD	červená	620-630 nm

* zeptejte se prosím kontaktní osobu na podrobnosti a dostupné barvy

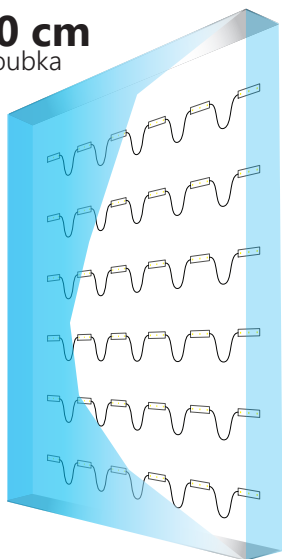
Opticor³



POUŽITÍ

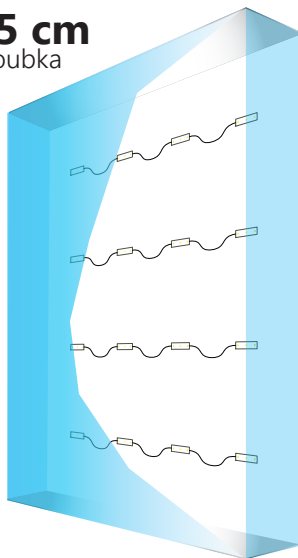
nejlepší pro písmena a panely o hloubce **10-22 cm**

10 cm
hloubka



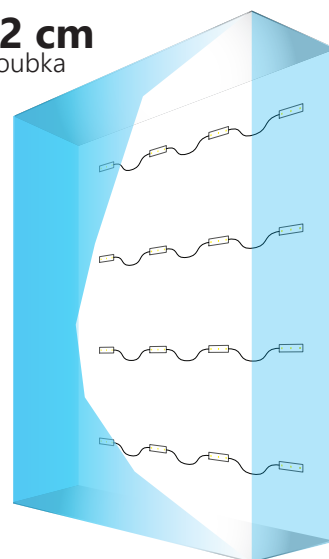
Plocha: **1 m²**
Vzdalenost mezi středy LED: **17 cm**
Počet modulů: **36 ks**
Světelný tok: **4.860 lm**
Příkon: **51,84 W**

15 cm
hloubka



Plocha: **1 m²**
Vzdalenost mezi středy LED: **24 cm**
Počet modulů: **16 ks**
Světelný tok: **2.160 lm**
Příkon: **23,04 W**

22 cm
hloubka



Plocha: **1 m²**
Vzdalenost mezi středy LED: **24 cm**
Počet modulů: **16 ks**
Světelný tok: **2.160 lm**
Příkon: **23,04 W**

POZOR: přesný počet modulů závisí na použitých materiálech a na efektu jaký chcete dosáhnout. Údaje se týčí bílé barvy.

INFORMACE O BALENÍ

	Řetěz	Balení	Krabičky
Počet	30 ks	120 ks	1.920 ks
Hrubá hmotnost	0,34 kg	1,35 kg	18,4 kg

KE STAŽENÍ

Návod na montáž LED modulů

<https://www.epiled.pl/download/navod-na-montaz-led-modulu.pdf>

Prohlášení o shodě, CE

<https://www.epiled.pl/download/deklaracje/eu-declaration-of-conformity-led-modules.pdf>

© 2024, epiLED. Všechna práva vyhrazena. Údaje se mohou změnit bez předchozího upozornění. | Verze: 2406

ul. Stanisławowska 27, 54-611 Wrocław • Polsko • info@epiLED.pl • www.epiLED.pl