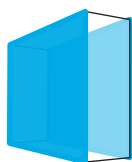
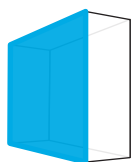


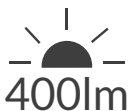
# Elypso 4W

12-25 cm  
panely jednostranné

15-30 cm  
panely oboustranné



12V  
DC



IP67

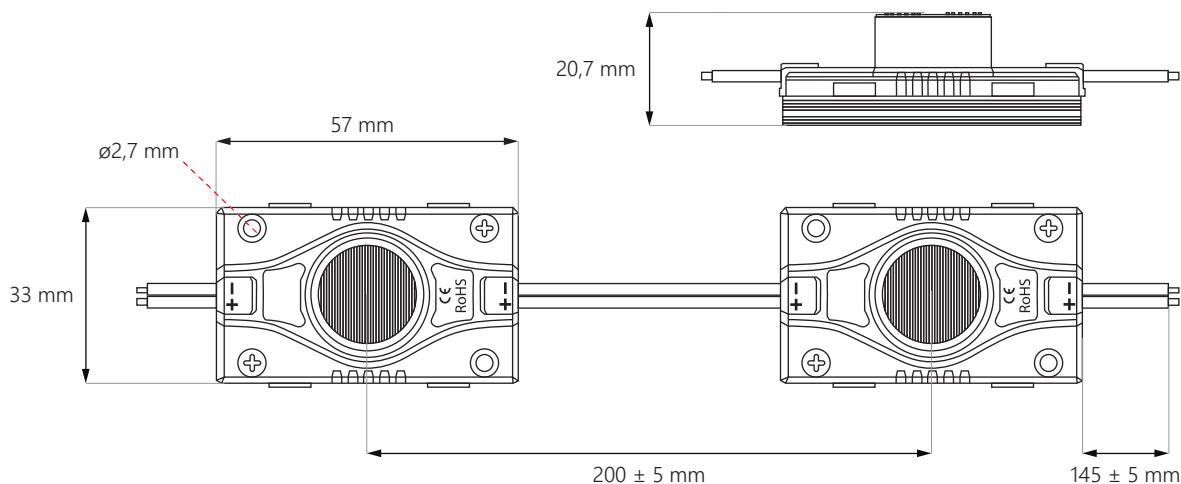
5 LET  
záruka



- proudová **stabilizace**
- dosvítí do **4 metrů\***
- montáž na **boční stěny panelu**
- pro **jednostranné a oboustranné** panely
- **chladič**
- použití **v interiéru a exteriéru**
- počet modulů v řetězi: **20 ks**



## ROZMĚRY



\* max. hodnota, závisí na podmínky / použité materiály a hloubku

# Elypso 4W

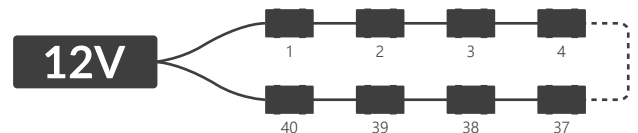


## SCHÉMA PŘÍPOJENÍ

přípojení jednostranné: **max. 20 ks**



přípojení oboustranné: **max. 40 ks**



## SPECIFIKACE

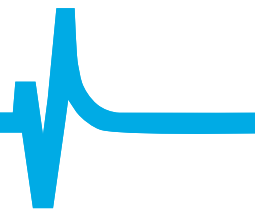
Napětí	12V DC
Příkon	4 W
Příkon řetěže	80 W
Index podání barev CRI	≥82
Vyzařovací úhel	56° x 12°
Proudová stabilizace	ANO
Možnost stmívání pomocí ovladače	ANO
Rozměry modulu (d x š x h)	57 x 33 x 20,7 mm
Délka kabelů	145 ± 5 mm
Délka modulu včetně kabelu	200 mm
Délka celého řetěže	4 m
Počet modulů na 1bm	5 ks
Životnost	~50.000 hodin
Provozní teplota	-40°C ÷ +60°C
Krytí IP	IP67
Splňuje normy	CE / RoHS / WEEE / UL
Záruka	5 let

## CCT / BARVA SVĚTLA\*

Zkratka	Barva světla	CCT
WH	denní bílá	~6.500K

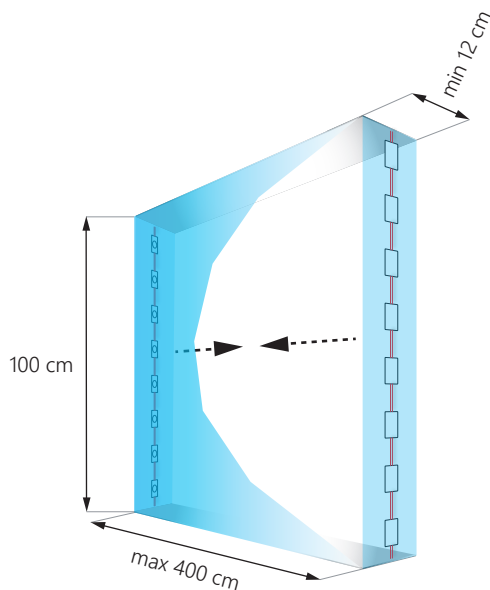
\* zeptejte se prosím kontaktní osobu na podrobnosti a dostupné barvy

# Elypso 4W



## POUŽITÍ

nejlepší pro jednostranné panely o hloubce **12-25 cm** a oboustranné panely o hloubce **15-30 cm**



Počet modulů: **16 ks**  
Světelný tok: **6.400 lm**  
Příkon: **64 W**

**POZOR:** přesný počet modulů závisí na použitých materiálech a na efektu jaký chcete dosáhnout.

## INFORMACE O BALENÍ

	Řetěz	Balení	Krabice
Počet	20 ks	20 ks	320 ks
Hrubá hmotnost	0,79 kg	0,79 kg	12,7 kg

## KE STAŽENÍ

### Návod na montáž LED modulů

<https://www.epiled.pl/download/navod-na-montaz-led-modulu.pdf>

### Prohlášení o shodě, CE

<https://www.epiled.pl/download/deklaracje/eu-declaration-of-conformity-led-modules.pdf>

© 2023, epiLED. Všechna práva vyhrazena. Údaje se mohou změnit bez předchozího upozornění. | Verze: 2311

ul. Stanisławowska 27, 54-611 Wrocław • Polsko • [info@epiLED.pl](mailto:info@epiLED.pl) • [www.epiLED.pl](http://www.epiLED.pl)