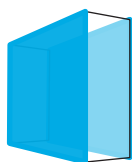
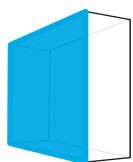


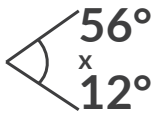
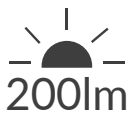
# Elypso 2.8W

10-14 cm  
panely jednostranné

12-18 cm  
panely oboustranné



12V  
DC



IP  
67

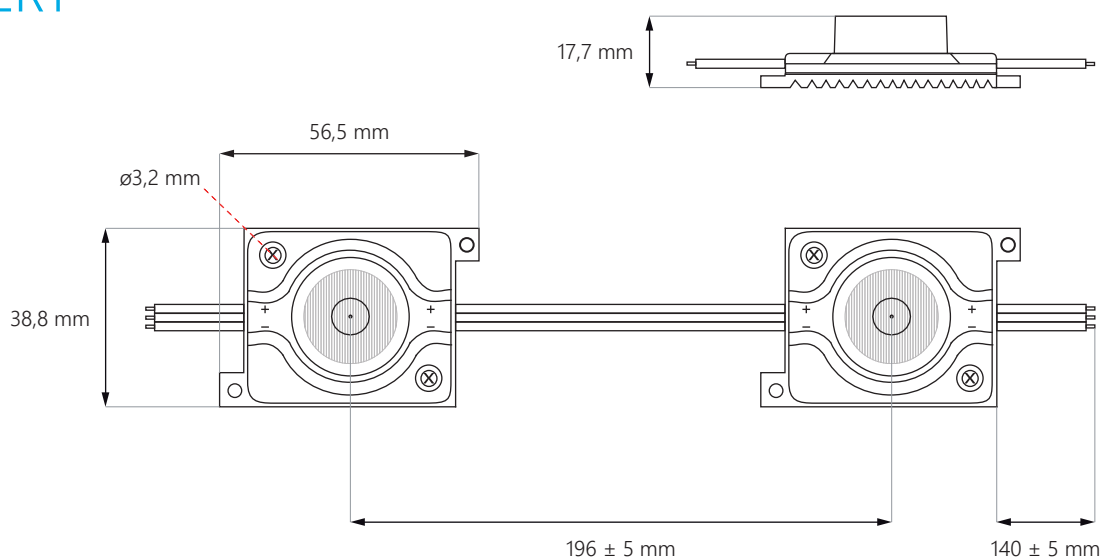
5  
LET  
záruka



- proudová **stabilizace**
- dosvití do **3 metrů\***
- montáž na **boční stěny panelu**
- pro **jednostranné a oboustranné** panely
- **chladič**
- použití **v interiéru a exteriéru**
- počet modulů v řetězi: **18 ks**  
(dělitelný po 3 ks)

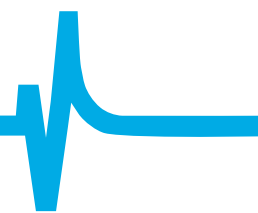


## ROZMĚRY



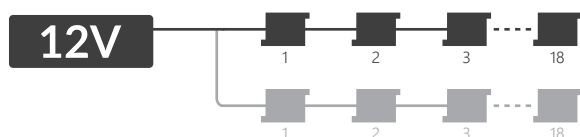
\* max. hodnota, závisí na podmínky / použité materiály a hloubku

# Elypso 2.8W

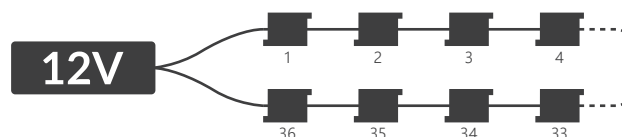


## SCHÉMA PŘÍPOJENÍ

přípojení jednostranné: **max. 18 ks**



přípojení oboustranné: **max. 36 ks**



## SPECIFIKACE

Napětí	12V DC
Příkon	2,8 W
Příkon řetěže	50,4 W

Index podání barev CRI	≥82
Vyzařovací úhel	56° x 12°
Proudová stabilizace	ANO
Možnost stmívání pomocí ovladače	ANO

Rozměry modulu (d x š x h)	56,5 x 38,8 x 17,7 mm
Délka kabelů	140 ± 5 mm
Délka modulu včetně kabelu	196 mm
Délka celého řetěže	3,53 m
Počet modulů na 1bm	5,1 ks

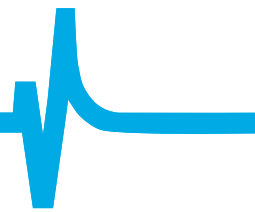
Životnost	~50.000 hodin
Provozní teplota	-40°C ÷ +60°C
Krytí IP	IP67
Splňuje normy	CE / RoHS / WEEE / UL
Záruka	5 let

## CCT / BARVA SVĚTLA\*

Zkratka	Barva světla	CCT
WW	teplá bílá	~3.000K

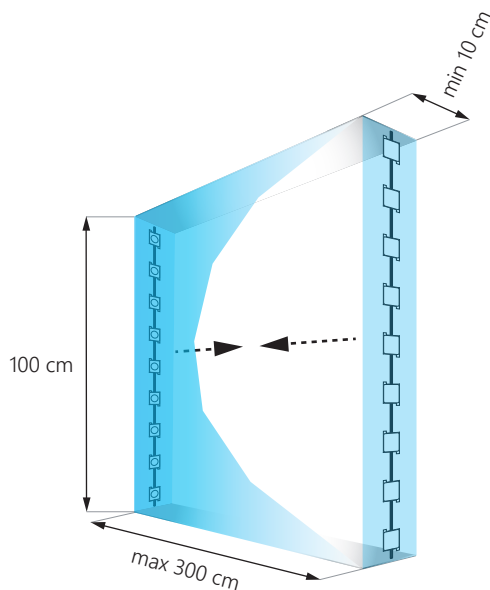
\* zeptejte se prosím kontaktní osobu na podrobnosti a dostupné barvy

# Elypso 2.8W



## POUŽITÍ

nejlepší pro jednostranné panely o hloubce **10-14 cm** a oboustranné panely o hloubce **12-18 cm**



Počet modulů: **18 ks**  
Světelný tok: **3.600 lm**  
Příkon: **50,4 W**

**POZOR:** přesný počet modulů závisí na použitých materiálech a na efektu jaký chcete dosáhnout.

## INFORMACE O BALENÍ

	Řetěz	Balení	Krabice
Počet	18 ks	54 ks	540 ks
Hrubá hmotnost	0,59 kg	1,78 kg	17,82 kg

## KE STAŽENÍ

### Návod na montáž LED modulů

<https://www.epiled.pl/download/navod-na-montaz-led-modulu.pdf>

### Prohlášení o shodě, CE

<https://www.epiled.pl/download/deklaracje/eu-declaration-of-conformity-led-modules.pdf>

© 2021, epiLED. Všechna práva vyhrazena. Údaje se mohou změnit bez předchozího upozornění. | Verze: 2103

ul. Stanisławowska 27, 54-611 Wrocław • Polsko • [info@epiLED.pl](mailto:info@epiLED.pl) • [www.epiLED.pl](http://www.epiLED.pl)