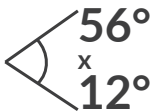
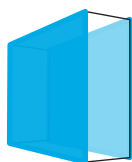
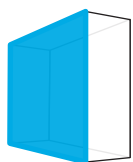


Elypso 1.5W

8-13 cm
panely jednostranné

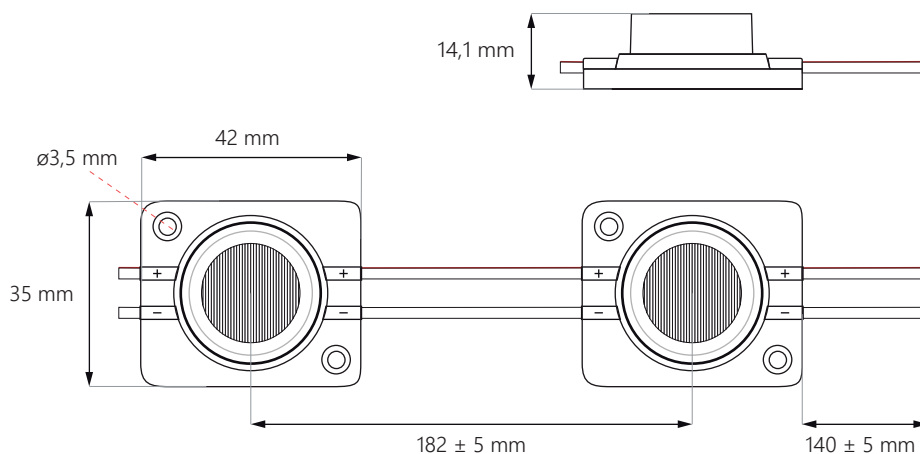
10-15 cm
panely oboustranné



- proudová **stabilizace**
- dosvítí do **2 metrů***
- montáž na **boční stěny panelu**
- pro **jednostranné a oboustranné** panely
- použití **v interiéru a exteriéru**
- počet modulů v řetězi: **30 ks**



ROZMĚRY



* max. hodnota, závisí na podmínky / použité materiály a hloubku

Elypso 1.5W

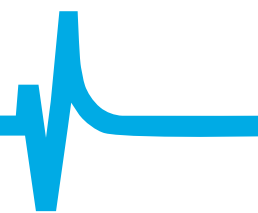
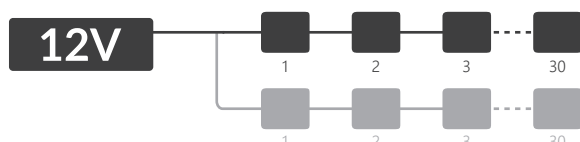
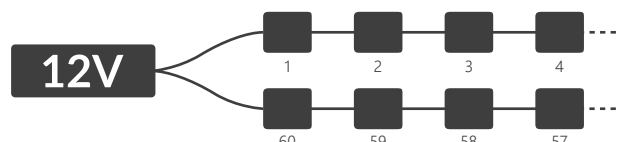


SCHÉMA PŘÍPOJENÍ

přípojení jednostranné: **max. 30 ks**



přípojení oboustranné: **max. 60 ks**



SPECIFIKACE

Napětí	12V DC
Příkon	1,5 W
Příkon řetěže	45 W

Index podání barev CRI	≥82
Vyzařovací úhel	56° x 12°
Proudová stabilizace	ANO
Možnost stmívání pomocí ovladače	ANO

Rozměry modulu (d x š x h)	42 x 35 x 14,1 mm
Délka kabelů	140 ± 5 mm
Délka modulu včetně kabelu	182 mm
Délka celého řetěže	5,46 m
Počet modulů na 1bm	5,5 ks

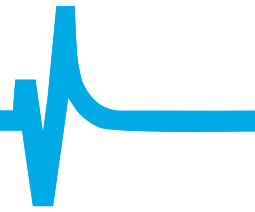
Životnost	~50.000 hodin
Provozní teplota	-40°C ÷ +60°C
Krytí IP	IP67
Splňuje normy	CE / RoHS / WEEE / UL
Záruka	5 let

CCT / BARVA SVĚTLA*

Zkratka	Barva světla	CCT
WW	teplá bílá	~3.000K
NW	neutrální bílá	~4.000K
PW	čistě bílá	~5.000K
WH	denní bílá	~6.500K

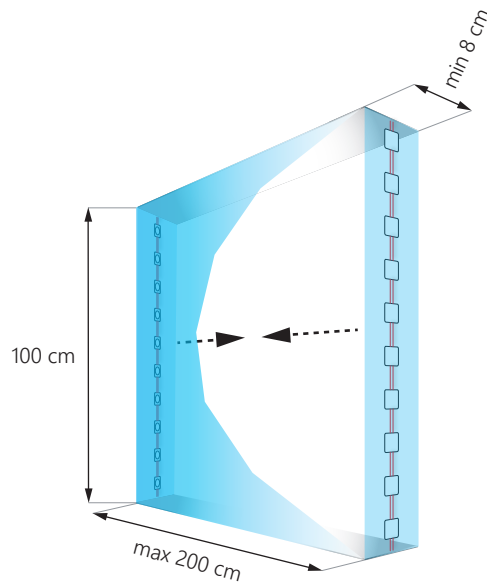
* zeptejte se prosím kontaktní osobu na podrobnosti a dostupné barvy

Elypso 1.5W



POUŽITÍ

nejlepší pro jednostranné panely o hloubce **8-13 cm** a oboustranné panely o hloubce **10-15 cm**



Počet modulů: **20 ks**
Světelný tok: **2.400 lm**
Příkon: **30 W**

POZOR: přesný počet modulů závisí na použitých materiálech a na efektu jaký chcete dosáhnout.

INFORMACE O BALENÍ

	Řetěz	Balení	Krabice
Počet	30 ks	60 ks	600 ks
Hrubá hmotnost	0,53 kg	1,05 kg	10,5 kg

KE STAŽENÍ

Návod na montáž LED modulů

<https://www.epiled.pl/download/navod-na-montaz-led-modulu.pdf>

Prohlášení o shodě, CE

<https://www.epiled.pl/download/deklaracje/eu-declaration-of-conformity-led-modules.pdf>

© 2021, epiLED. Všechna práva vyhrazena. Údaje se mohou změnit bez předchozího upozornění. | Verze: 2103

ul. Stanisławowska 27, 54-611 Wrocław • Polsko • info@epiLED.pl • www.epiLED.pl