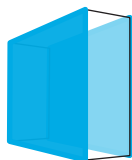
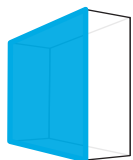


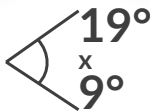
Elypso Board 22

6-12 cm
panely jednostranné

9-15 cm
panely oboustranné



24V
DC



IP20

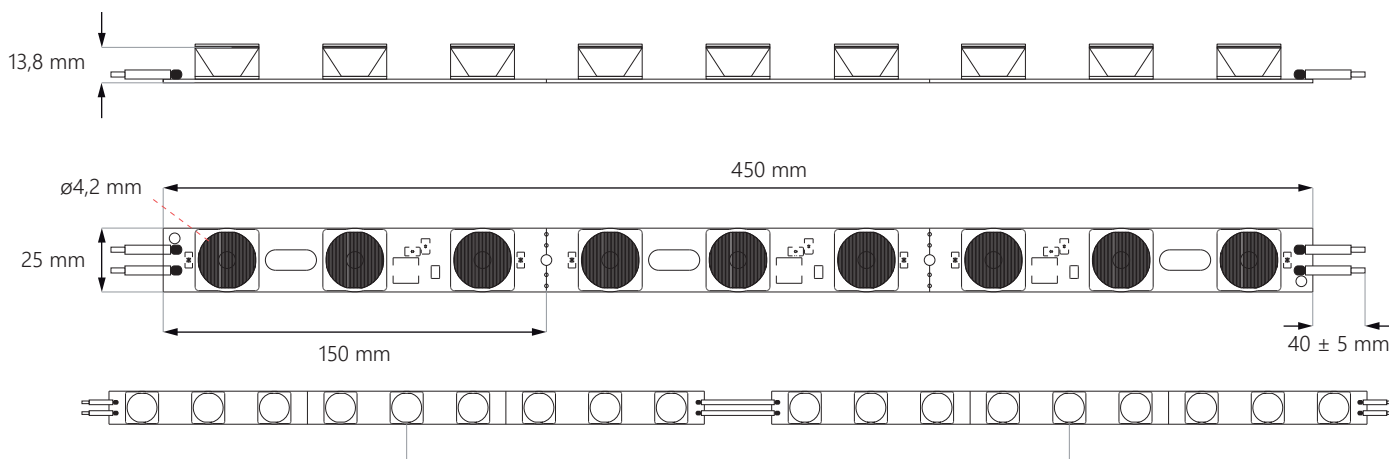
3 ROKY
záruka



- proudová **stabilizace**
- dosvítí do **2,5 metrů***
- montáž na **boční stěny panelu**
- pro **jednostranné a oboustranné** panely
- použití **v interiéru**
- počet modulů v řetězi: **5 ks**



ROZMĚRY



* max. hodnota, závisí na podmínky / použité materiály a hloubku

Elypso Board 22

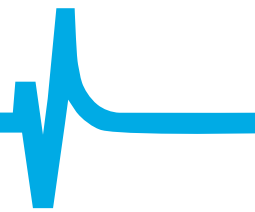
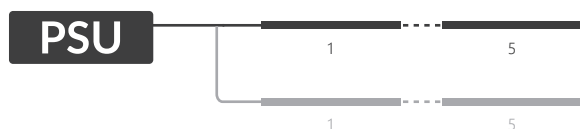
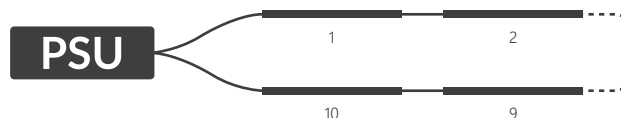


SCHÉMA PŘÍPOJENÍ

přípojení jednostranné: **max. 5 ks**



přípojení oboustranné: **max. 10 ks**



SPECIFIKACE

Napětí	24V DC
Příkon	22,0 W
Příkon řetěže	110 W

Index podání barev CRI	≥82
Vyzařovací úhel	19° x 9°
Proudová stabilizace	ANO
Možnost stmívání pomocí ovladače	NE

Rozměry modulu (d x š x h)	450 x 25 x 14 mm
Délka kabelů	40 ± 5 mm
Délka modulu včetně kabelu	490 mm
Délka celého řetěže	2,45 m
Počet modulů na 1bm	2,04 ks

Životnost	~50.000 hodin
Provozní teplota	-25°C ÷ +55°C
Krytí IP	IP20
Splňuje normy	CE / RoHS / WEEE / UL
Záruka	3 roky

CCT / BARVA SVĚTLA*

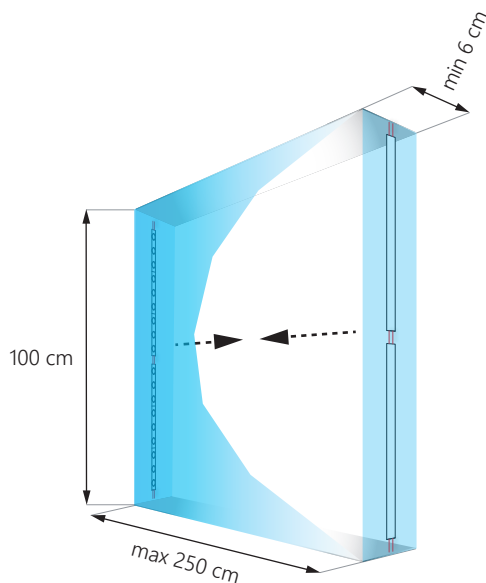
Zkratka	Barva světla	CCT
WS	bílá	~7.500K

* zeptejte se prosím kontaktní osobu na podrobnosti a dostupné barvy

Elypso Board 22

POUŽITÍ

nejlepší pro jednostranné panely o hloubce **6-12 cm** a oboustranné panely o hloubce **9-15 cm**



Počet modulů: **4 ks**
Světelný tok: **9.600 lm**
Příkon: **88 W**

POZOR: přesný počet modulů závisí na použitých materiálech a na efektu jaký chcete dosáhnout.

INFORMACE O BALENÍ

	Řetěz	Balení	Krabice
Počet	5 ks	-	120 ks
Hrubá hmotnost	0,48 kg	-	11,52 kg

KE STAŽENÍ

Návod na montáž LED modulů

<https://www.epiled.pl/download/navod-na-montaz-led-modulu.pdf>

Prohlášení o shodě, CE

<https://www.epiled.pl/download/deklaracje/eu-declaration-of-conformity-led-modules.pdf>

© 2021, epiLED. Všechna práva vyhrazena. Údaje se mohou změnit bez předchozího upozornění. | Verze: 2104

ul. Stanisławowska 27, 54-611 Wrocław • Polsko • info@epiLED.pl • www.epiLED.pl