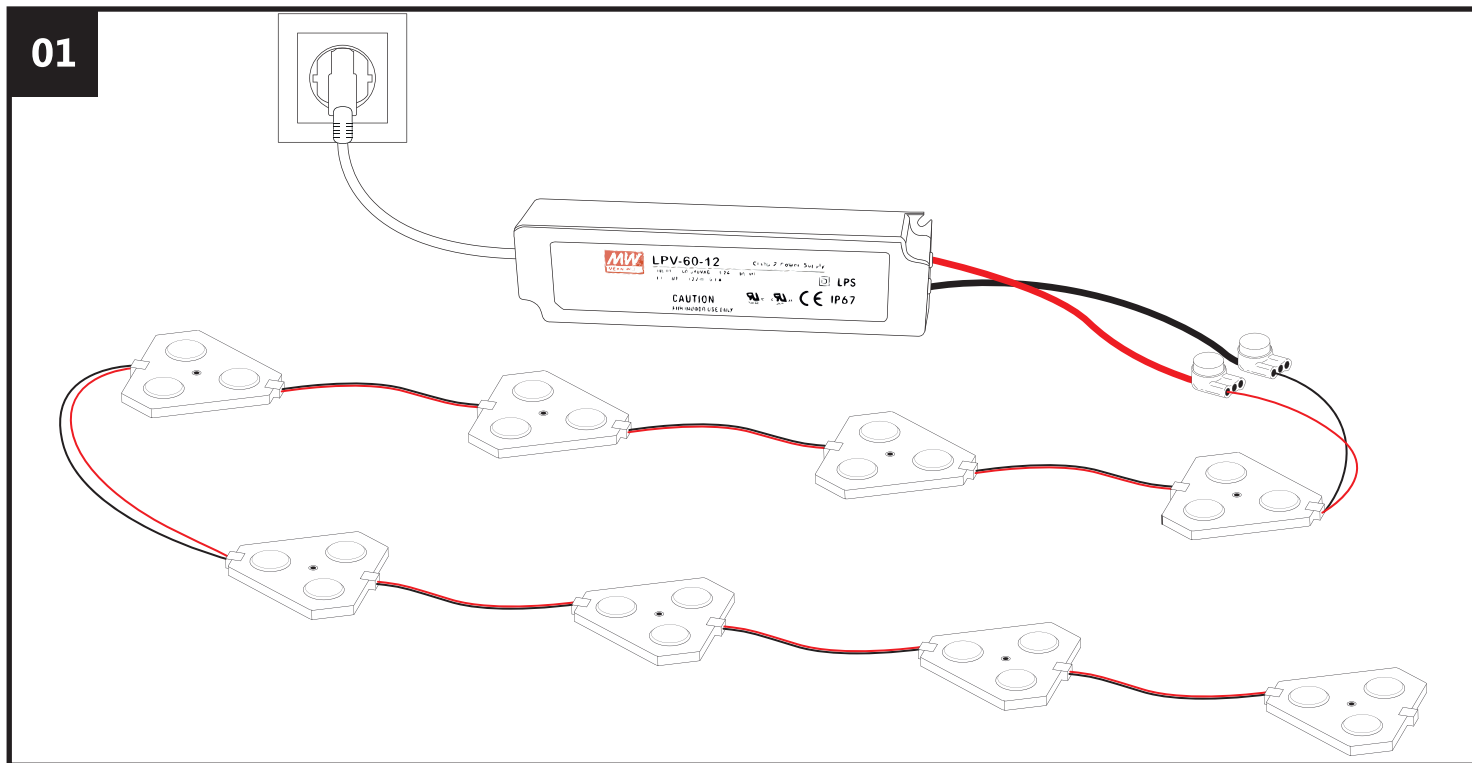


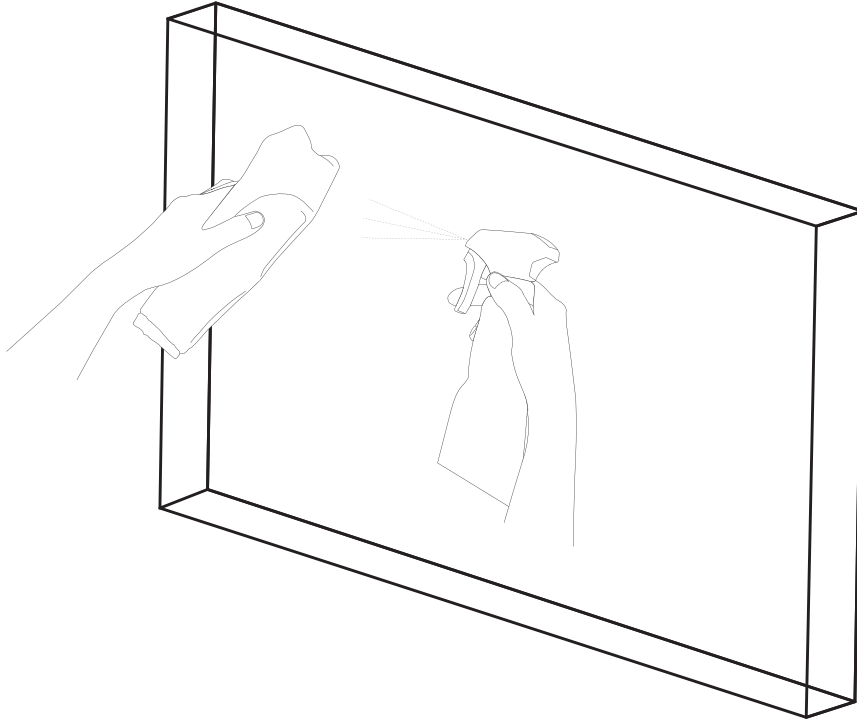
# LED MODULOK SZERELÉSE

# LED MODULOK SZERELÉSE



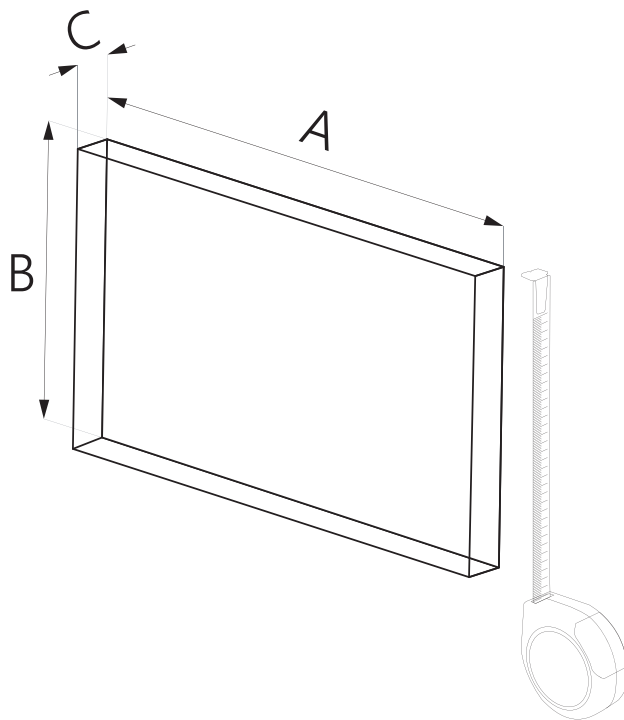
Szerelés előtt ellenőrizze, hogy láncban minden elem megfelelően világít és a szín árnyalat megfelelő.

02



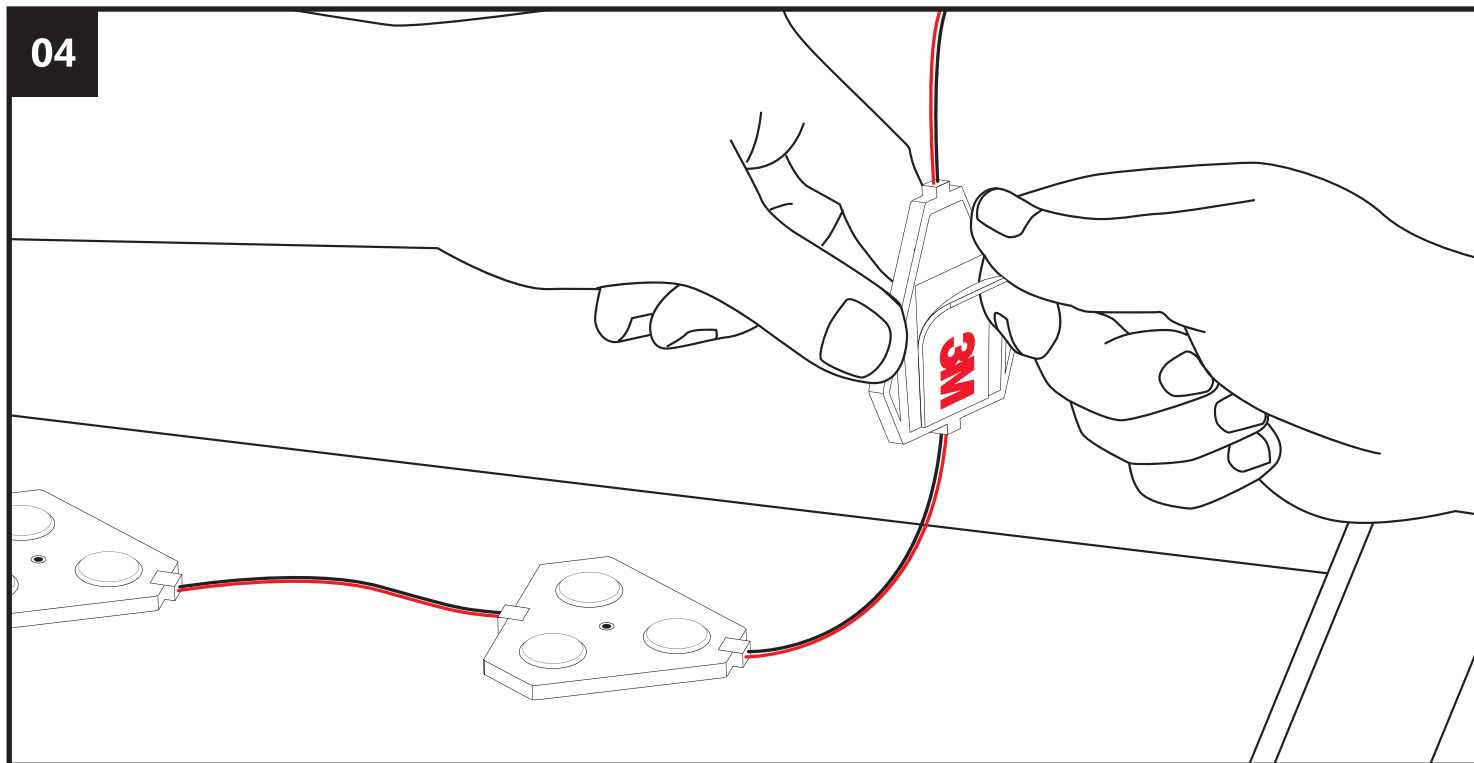
Modulok szerelésének felületét zsírtalanítani kell.

03



Meg kell választani modulok sűrűségét. Itt többek között figyelembe kell venni doboz nagyságát, de mindenekelőtt mélységét, a fronton és máshol alkalmazott anyagot.

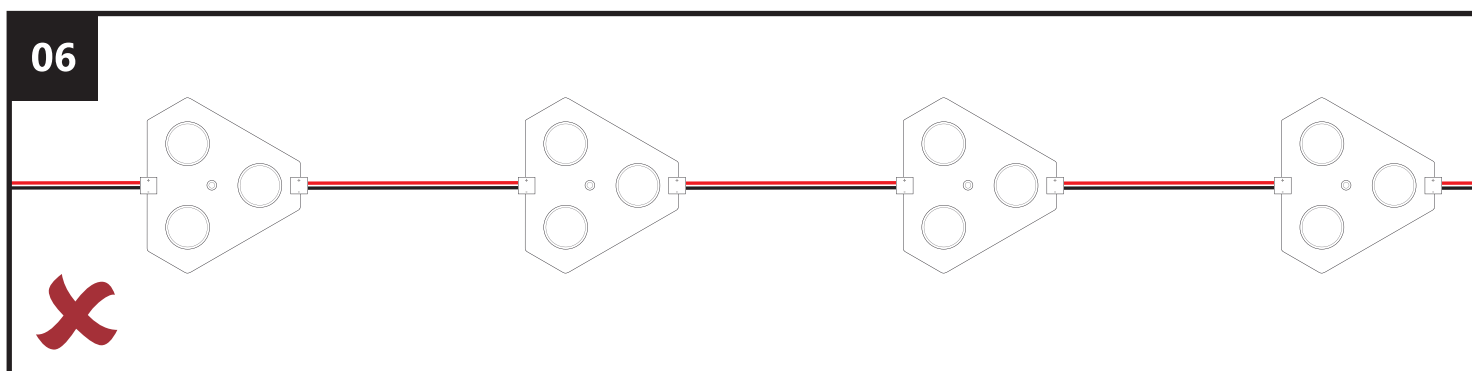
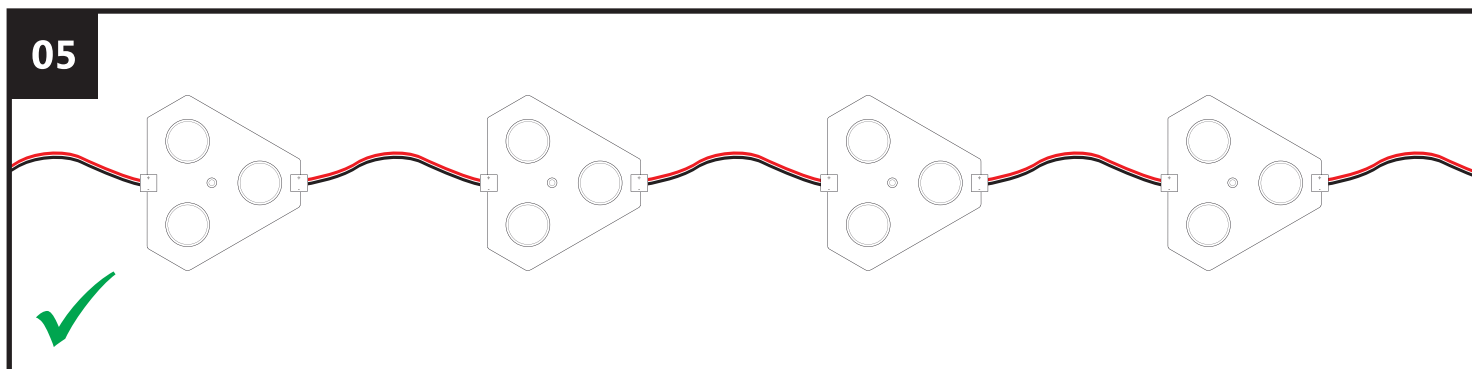
04



Elhelyezni modulokat.

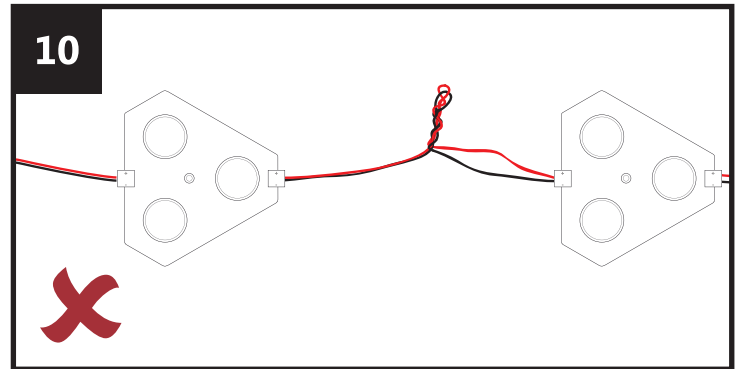
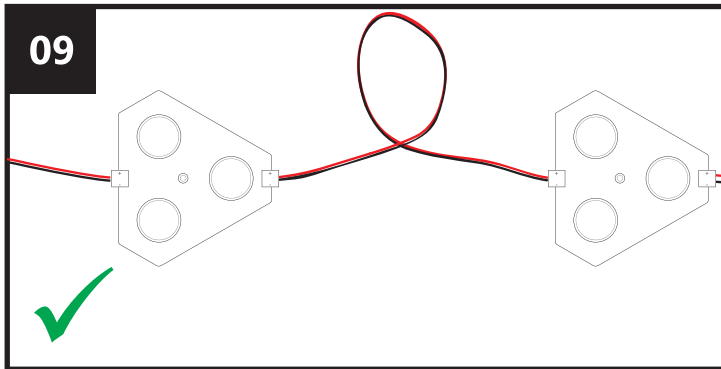
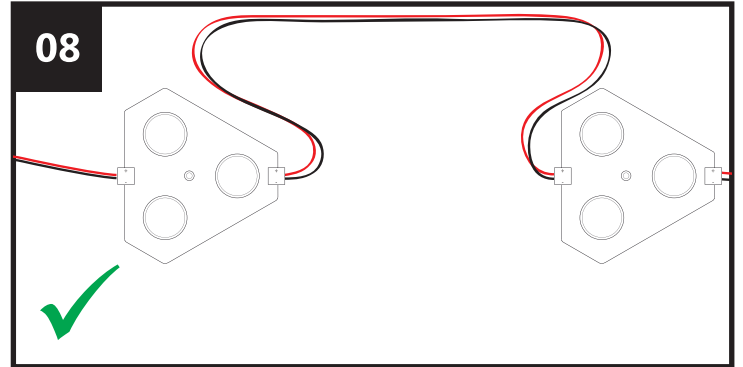
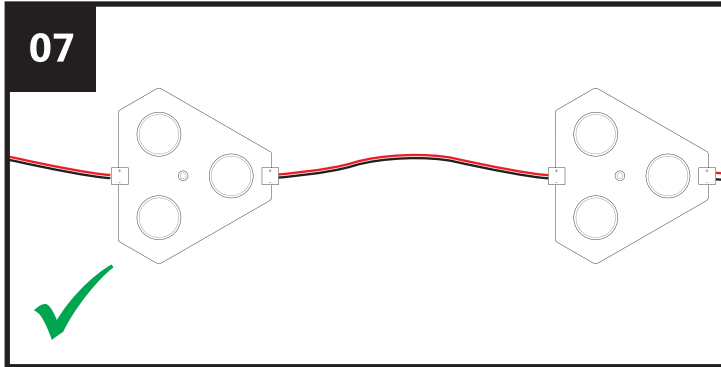
**FIGYELEM: 3M ragasztó szalag csak segít szerelés fázisában.**

# LED MODULOK SZERELÉSE



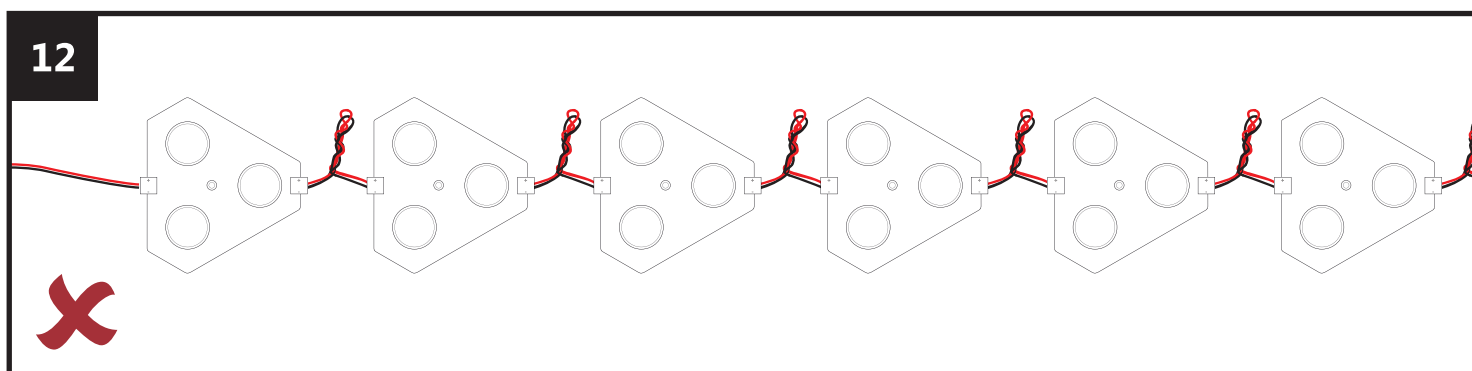
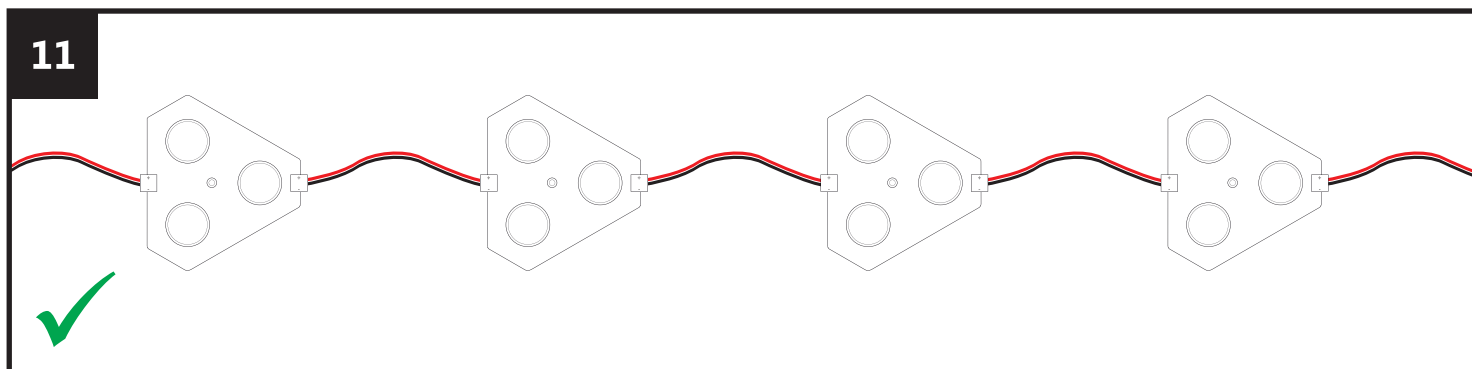
**FIGYELEM: Nem szabad vezetékeket megfeszíteni!**

# LED MODULOK SZERELÉSE



Amennyire vezeték jelentősen túl hosszú, akkor alkalmazd a 07-09 ábrán láthatót. Tilos vezetéket többször megcsavarni (10 rajz).

# LED MODULOK SZERELÉSE

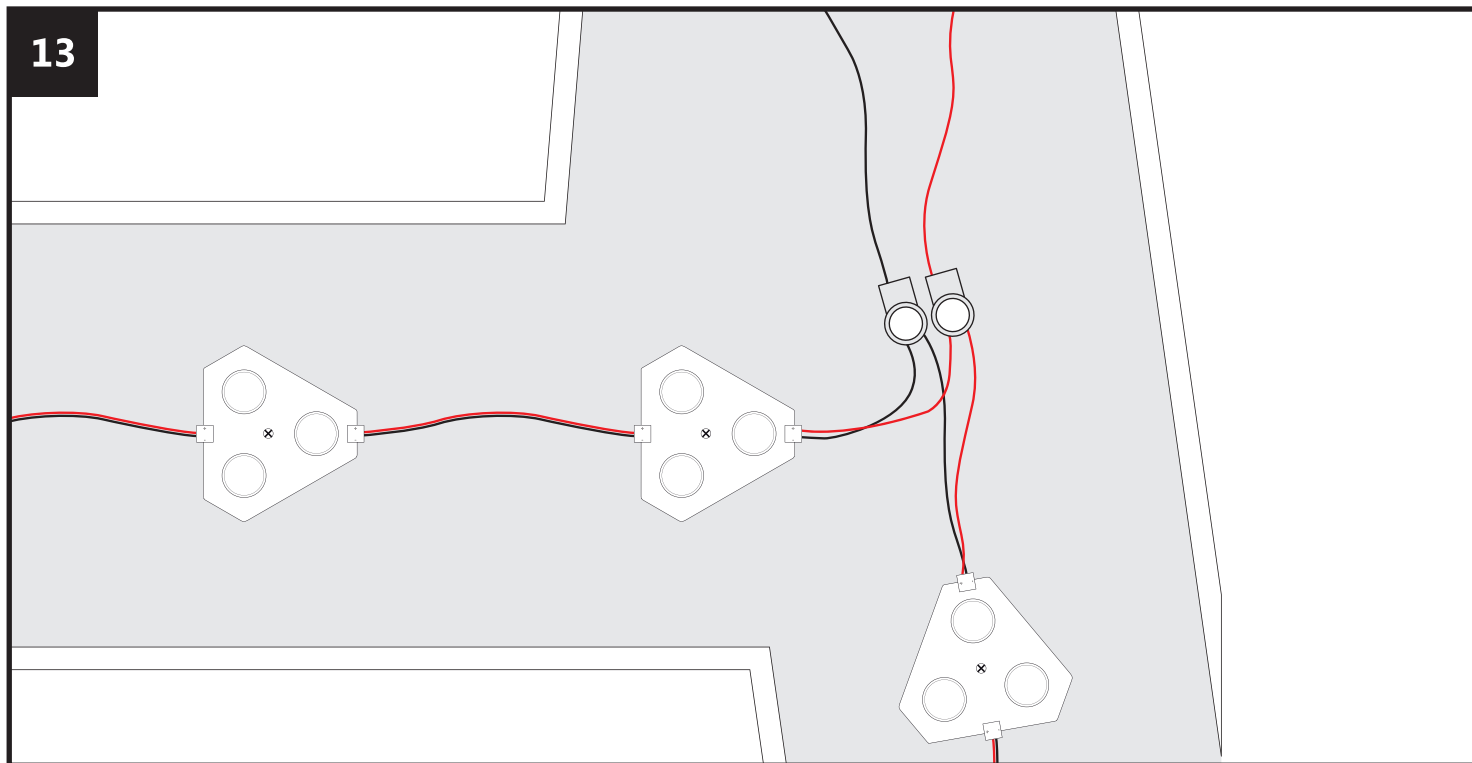


Biztosítson moduloknak teret, szellőzést és hőelvezetést.

**FIGYELEM: tilos modulokat sűrűen elhelyezni és a vezetékeiket helytelenül.**



13



Modulokat egymással kötni kell olyan csatlakozóval, amely megfelel az IP67-nek.  
**Modulokat egymással kötni kell olyan csatlakozóval, amely megfelel az IP67-nek.**

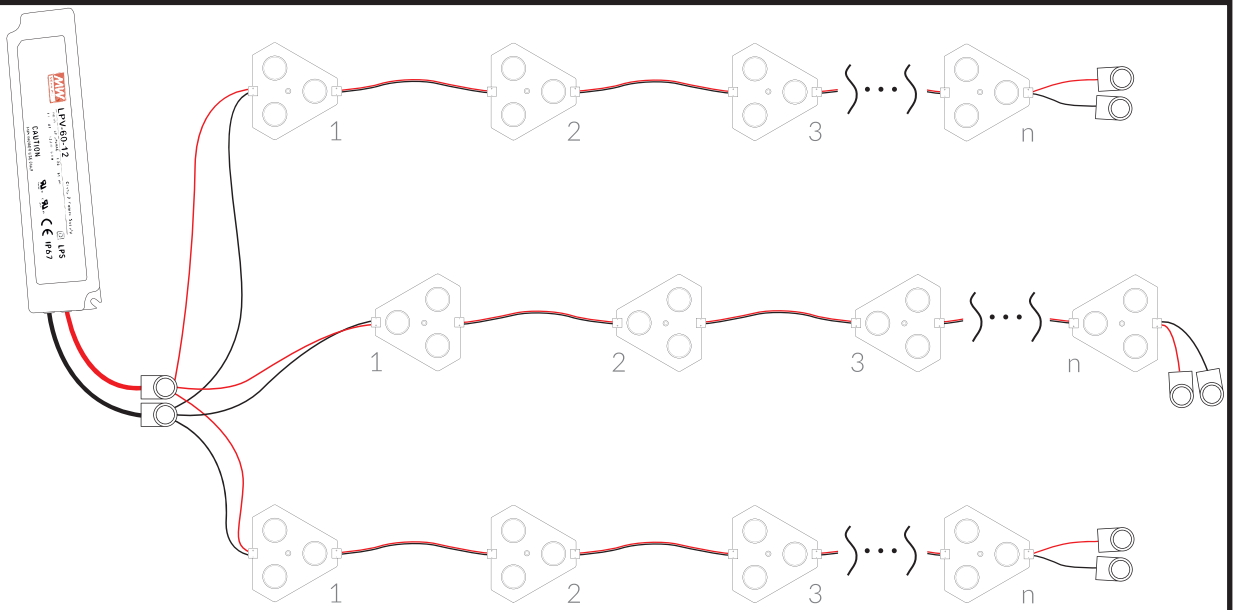
# LED MODULOK SZERELÉSE

14

Párhuzamos kötés



JÓ

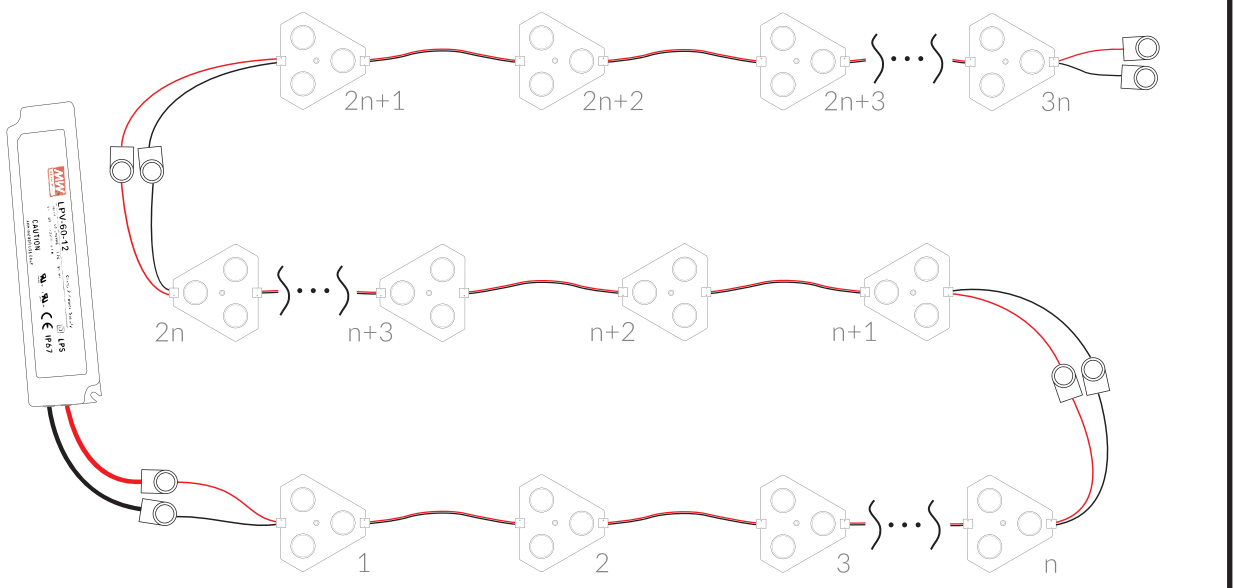


15

Sorba kötés



ROSSZ

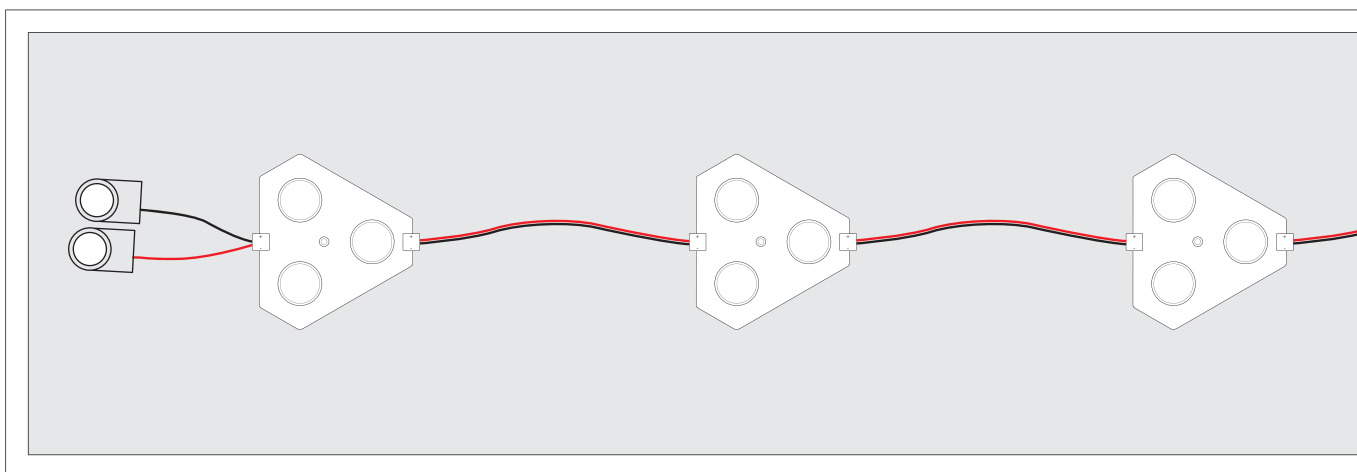


$n$  – maximálisan megengedett modulok darabszáma egy zsinórban

Rá kell kötni a tápegységet.

**FIGYELEM: Maximálisan táplálható egy helyről – részletek adott modul adatlapjában.**

16

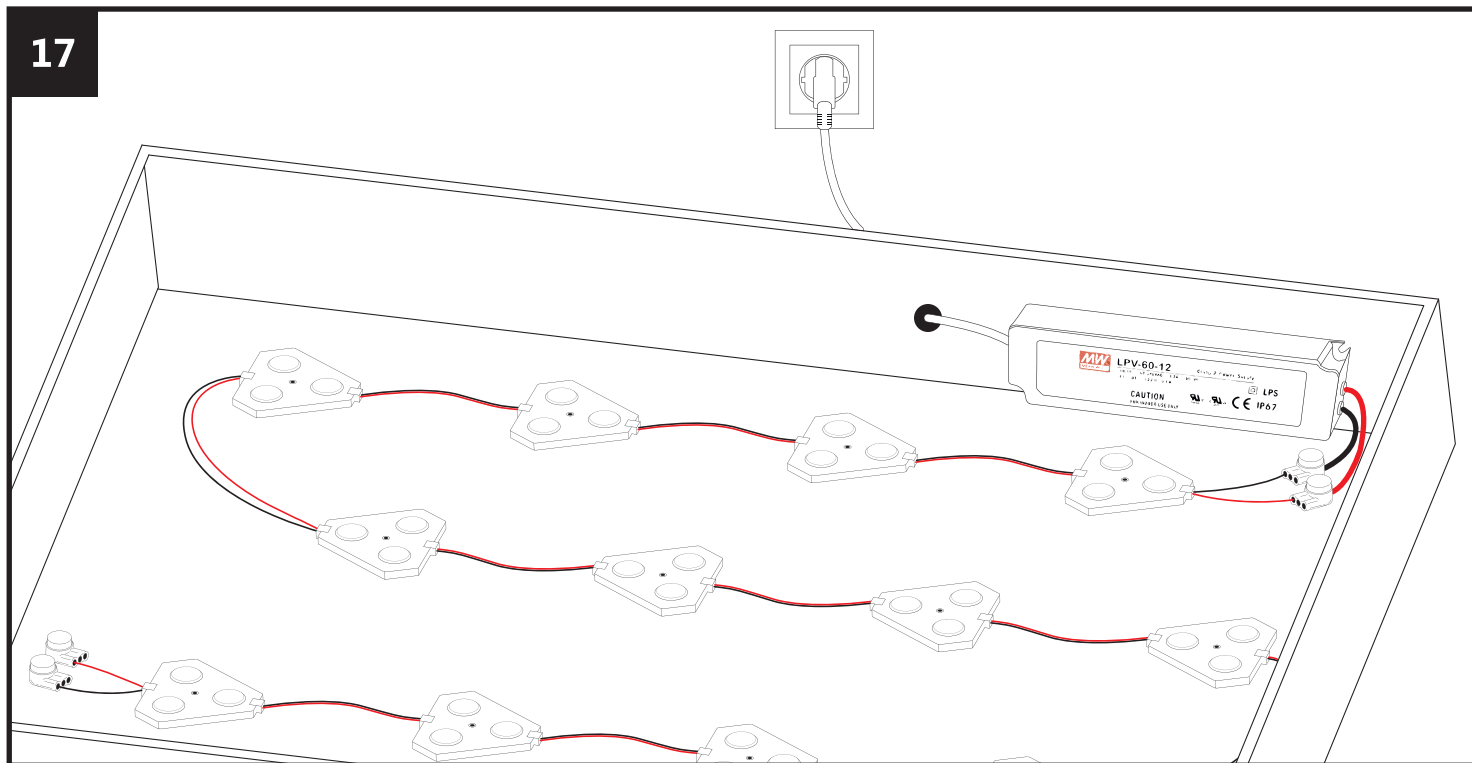


Szigetelni kell azokat a vezetékeket, amelyekre nem lett rákötve semmi IP67-nek megfelelő konnektorral.

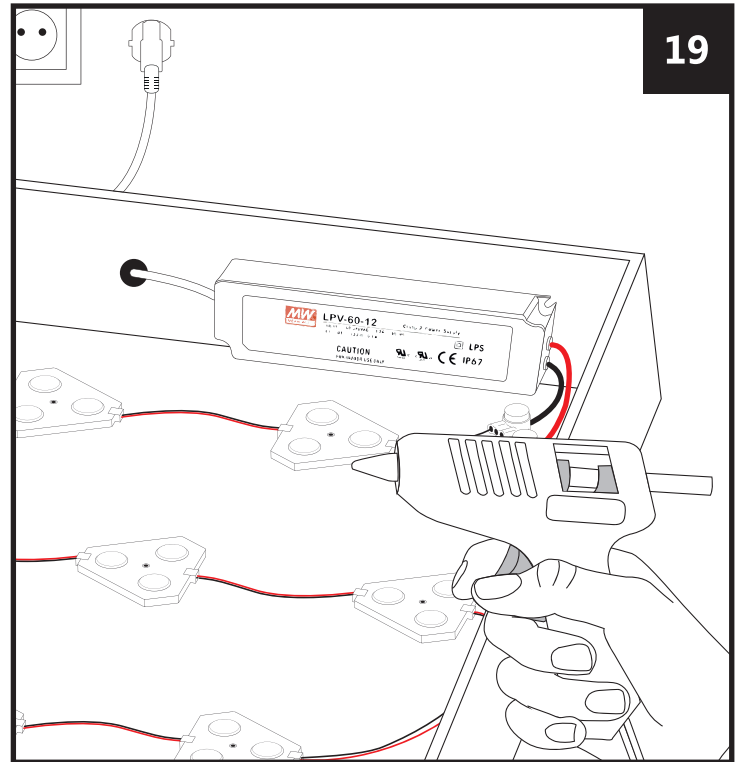
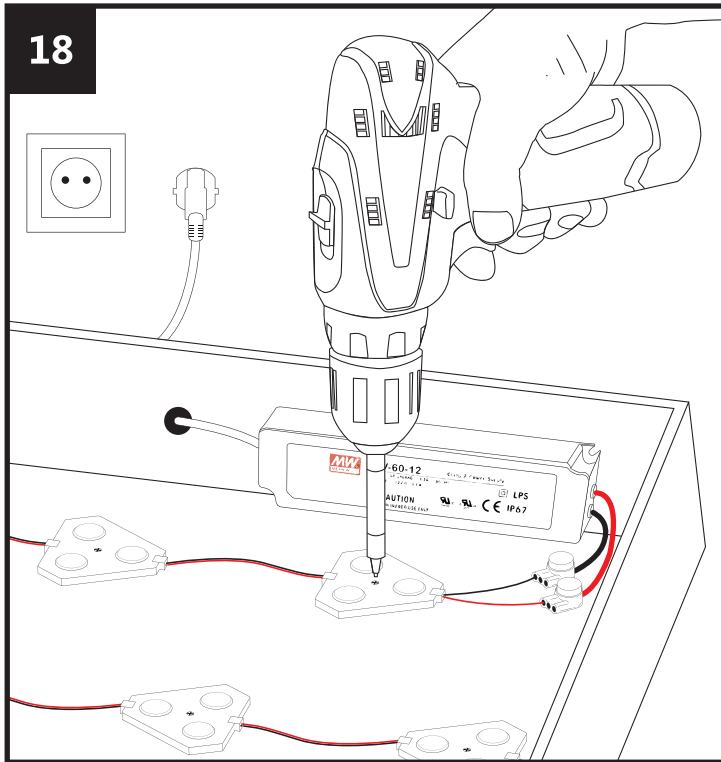
**FIGYELEM: Az áramköröket ellenőriz zárlat kiküszöbölése céljából.**

# LED MODULOK SZERELÉSE

17



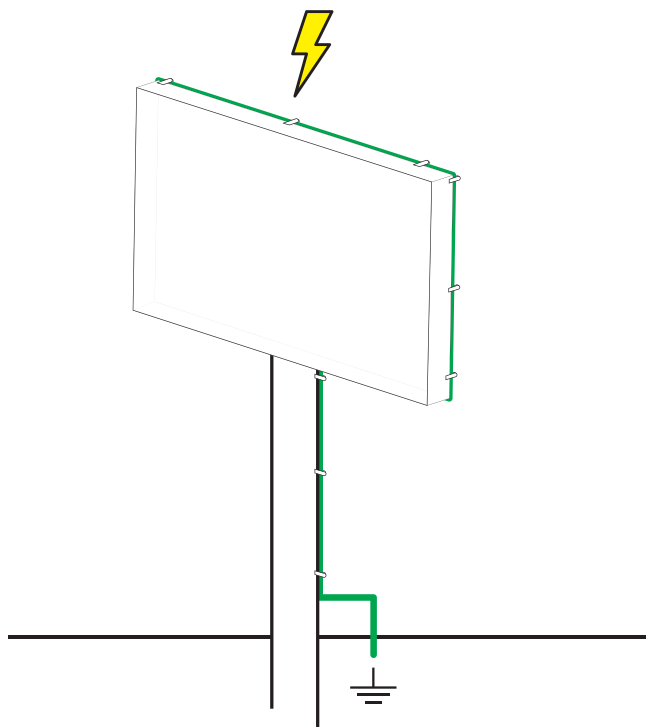
Bekapcsolni a tápfeszültséget és ellenőrizni.



Modulokat állandóra rögzítse csavarral, szegeccsel vagy külön ragasztással.

**FIGYELEM: ez előtt tápfeszültséget ki kell kapcsolni.**

20



A dobozt / betűt feltétlenül földelni kell.  
**FIGYELEM: Földelés hiánya modulok megkárosítására vezethet.**